

PERFORMANCE  
MADE  
SMARTER

# 产品手册

## 4225

### 通用 f/I-f/f 变频器



温度

安全栅

通讯接口

多功能

隔离器

数显表

No. 4225V100-CN  
自此序列号始: 201666001

**PR**  
electronics

# 6 大特色产品

## 满足您的一切需求

### 单品出色·组合无敌

凭借创新型专利技术·信号调节更加简单·智能·产品组合由六大产品类组成·具备多种模拟量和数字量模块·涵盖上千种工业自动化应用·所有产品都符合甚至高于行业的最高标准·这可确保产品即便在最恶劣的环境条件下仍能可靠运行·5 年产品保修期·让您使用更安心·



Temperature

温度变送器和温度传感器系列产品·提供从温度测量点到系统控制一站式信号解决方案·从而在最大程度上保证信号的完整性·仅需一套点对点解决方案·您就可以在任何环境中将工业过程中的温度信号转换为模拟量信号·总线信号或数字通讯信号·该方案具备响应时间短·自动校准·传感器故障检测·低漂移和卓越 EMC 性能等诸多优点·



I.S. Interface

我们采用最严格的安全标准来检验产品·以期提供最安全的信号·秉承创新精神·我们已经在 SIL 2 全面评估本质安全型接口方面取得了开创性成就·其既高效又经济·效果卓著·成效斐然·模拟量和数字量本质安全栅种类齐全·同时提供多种输入输出·这使得 PR 标准成为一项易于实施的现场检验标准·在大型项目安装过程中·新背板方案大大简化安装和布线·且能与标准 DCS 系统无缝集成·



Communication

我们提供经济实惠·使用方便·面向未来的通讯接口·以便您能够访问所安装的 PR 产品·所有接口均可拆卸·并带有屏幕和按钮·可以显示过程值/诊断值和对参数进行配置·产品特定功能包括通过 Modbus 和蓝牙进行通讯·以及使用我们的 PR 过程主管 (PPS) 应用进行远程访问·可用于 iOS 和 Android 等终端·



Multifunction

单品为多功能系列产品·可涵盖大量现场应用·可轻而易举按照您的现场标准进行配置·此种单品可适用多种应用方式·既节省安装和培训时间·又大大简化库存备件管理·该设备专为长期信号精度高·功耗低·抗电噪声优异·编程简单而设计·



Isolation

基于微处理器技术研发的 6 mm 隔离器·小巧精致·响应迅速·品质一流·以极低的总拥有成本为专用应用提供卓越性能和抗电磁干扰·可水平或垂直安装·装置间无需间隙·



Display

数显表系列以其灵活性和稳定性著称·该设备系列几乎满足过程信号读数显示的所有需求·并具有通用的输入和供电能力·无论哪种行业·无论环境条件何其苛刻·该设备均能实时测量过程值并提供用户友好型界面和值得信赖的继电器信号·

# 通用 f/I-f/f 变频器 4225

## 目录

警告.....	4
符号含义.....	4
安全须知.....	5
如何拆卸 4000 系列产品.....	6
PR 4500 通讯接口的安装/拆卸.....	6
功能亮点.....	7
应用.....	8
应用.....	9
接线方式.....	10
规格.....	12
订购.....	12
附件.....	12
电气规格.....	12
参数配置方式.....	19
可配置的输入错误指示和输入限制.....	19
低截止功能.....	21
平方根功能.....	22
继电器功能.....	24
高级设置菜单.....	26
菜单流程图.....	29
菜单流程图·高级设置 (ADV.SET).....	33
菜单流程图·手动释放闭锁的继电器.....	35
帮助文本概述.....	36
操作.....	38
文档更新记录.....	40

## 警告



概述

本设备设计用以连接危险高压。忽视此警告可导致人身严重受伤或机械损伤。  
为了避免触电和火灾危险，必须遵守本指南的安全须知和指导原则。设备必须严格按照说明使用，不得超规格使用设备。  
在调试设备前，必须仔细阅读本安装指南。  
只有合格的专业人员（技术人员）才能安装此设备。如果设备以非制造商规定的方式使用，则设备提供的保护可能会受损。

## 警告



危险  
电压

在未确保设备完全固定前，切勿将危险电压连接至设备。仅允许在符合 ESD 安全条件下，对断电设备执行以下操作：

- 电线的一般安装、连接和断开。
- 对设备进行故障排除。

设备维修和熔断器更换仅可由 PR electronics A/S 完成。

## 警告



小心

切勿打开设备前面板，因为这样会损坏用来连接 PR 4500 通讯接口的连接器。  
该设备不包含 DIP 拨码开关或跳线。  
4000 系列产品必须安装在符合 DIN EN 60715 标准的 DIN 导轨上。

## 符号含义



带有感叹号的三角形：警告/需求。潜在致命的情况。请在安装和调试设备前阅读手册，以免可能导致人身伤害或机械损坏的事故。



CE 标志证明设备符合相关指令的基本要求。



UKCA 标志证明设备符合法律要求基本要求。



双重绝缘符号表明设备受到双重或加强绝缘保护。

# 安全须知

## 定义

**危险电压**的范围定义为: 75...1500 V DC 和 50...1000 V AC。

**技术人员**指经过相关学习或培训的合格专业人员, 能根据安全规定正确安装、操作和排除技术故障。

**操作人员**了解本手册的相关内容, 在正常操作期间能够调整和操作旋钮或电位器。

收货和拆箱

打开设备包装, 切勿损坏设备, 检查设备型号是否与订购的设备型号相符。包装应始终随附设备, 直至永久安装该设备。

环境

避免阳光直射、灰尘、高温、机械振动和冲击、雨水和严重潮湿环境。如有必要, 应通过通风方式避免加热超过环境温度规定限值。

该设备必须安装在污染等级 2 或更优的环境中。

该设备设计为至少在 2000 米海拔以下是安全的。

该设备仅供室内使用。

## 安装

只有熟悉手册中的技术术语、警告和说明以及在操作时能够遵循该手册的技术人员才能连接设备。若对于设备的正确操作方法存有疑问, 请与当地经销商联系; 或直接联系

PR electronics A/S  
www.prelectronics.com

设备的安装和连接应符合国家有关电气材料安装的法规, 例如电线横截面、保护熔断器和安装位置。

绞合线应使用长度为 5 毫米的绝缘带或通过合适的绝缘端子 (例如线鼻子) 安装。

输入/输出和电源连接的说明显示在方框图中和设备侧面标签上。

以下内容适用于固定危险电压连接的设备:

保护熔断器最大电流为 10 A, 与电源开关一起使用, 并且应易于维修且靠近设备。电源开关应贴有标签, 表明其能切断设备电源。

设备制造年份由序列号的前两位数字指示。

## UL 安装要求

仅使用 60/75 °C 铜导线

仅在污染等级为 2 或更高的情况下使用

最高环境温度 . . . . . 60°C

最大导线规格 . . . . . AWG 26-14

UL 文件编号 . . . . . E248256

## 校准和调整

在校准和调整期间, 必须根据本手册的规范执行外部电压的测量和连接。技术人员必须使用安全可靠的工具和仪器。

## 常规操作

操作人员只能调整和操作安全固定在盘柜等装置中的设备, 从而避免人身伤害和设备损坏。这意味着不存在触电危险, 且设备易于接近。

## 清洁

断开连接后, 可用浸有蒸馏水的布清洁设备。

## 责任

若未严格遵守本手册中的说明, 则客户不能根据已签订的销售协议对 PR electronics A/S 提出索赔要求。

## 如何拆卸 4000 系列产品

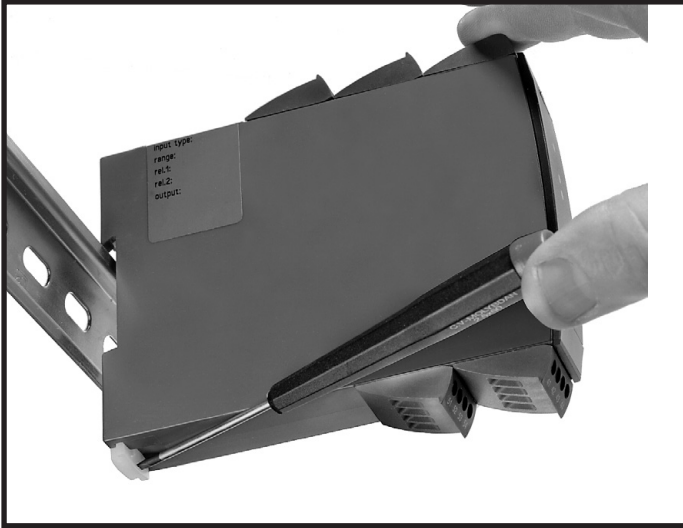


图 1:

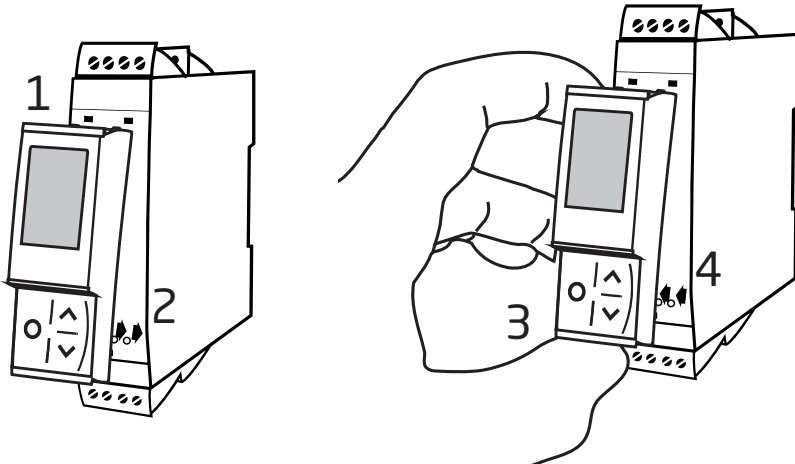
通过移动底部锁定卡扣将设备与向下移动底部锁定装置，即可将设备与 DIN 导轨分离。

### PR 4500 通讯接口的安装/拆卸

- 1: 将 PR 4500 上部的卡舌插入设备顶部的插槽内。
- 2: 以上部卡舌为支点，将 PR 4500 缓慢靠近设备前面板，直至其卡入到位。

### PR 4500 通讯接口的拆卸

- 3: 按下 PR 4500 底部的释放按钮，释放并以上部卡舌为支点，缓慢提起 PR 4500。
- 4: 提起 PR 4500 之后，将其上部卡舌从设备顶部的插槽中移除。



# 通用 f/I-f/f 变送器

## 4225

- 前面板设定参数
- 输入: NAMUR、NPN、PNP、Tacho、TTL 与 S0
- 输出: 可编程双极 mA / V、频率或继电器
- 通用电源 21.6...253 VAC 以及 19.2...300 VDC

### 功能亮点

- 测量频率高达 100 kHz。
- 有源和无源电流输出  $\pm 23$  mA / 0...23 mA。
- 缓冲电压输出  $\pm 10$  VDC。
- 线性化表: 线性或平方根功能。
- 两点过程校准。
- 可编程的触发电平 -0.05...6.5 V。
- 可编程传感器电源 5...17 V。
- NAMUR 传感器故障检测。
- 先进的可配置输入限制, 可提高安全性。
- 数字量输出: NPN、PNP; 0...100 kHz, 可编程的逻辑电平 5...24 V。
- 输出继电器具有窗口、设定点和锁存功能。
- 在调试和维护过程中模拟输出过程值。
- 所有端子均具备过压保护 (24 VDC)、极性反接保护和短路保护。

### 技术亮点

- 精度 < 0.06% / 量程。
- 温度系数 0.006% / °C。
- 响应时间 < 30 ms。
- 2.3 kVAC, 3 端口电气隔离。
- NAMUR NE21、NAMUR NE43。

### 参数配置方式

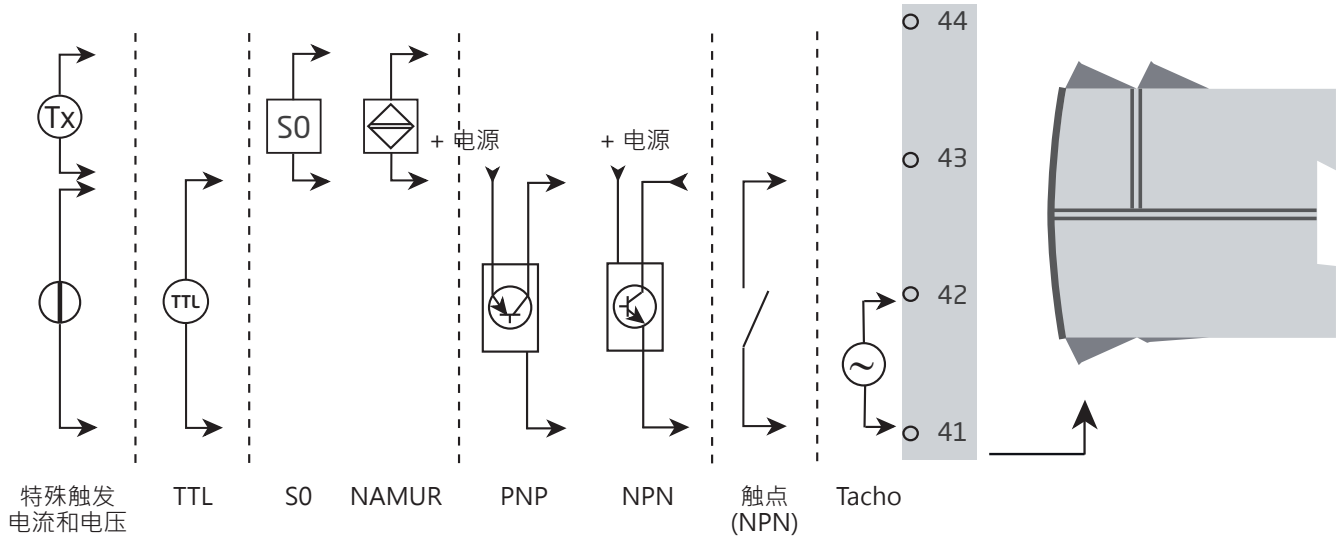
- 使用 PR 4500 可拆卸通讯接口进行配置、监测和诊断。产品特定功能包括使用我们的 PR 过程主管 (PPS) 应用, 通过 Modbus 和蓝牙进行通讯, 可用于 iOS 和 Android 等终端。
- 所有编程操作都可设置密码保护。
- 7 种语言的滚动帮助文本。

### 安装

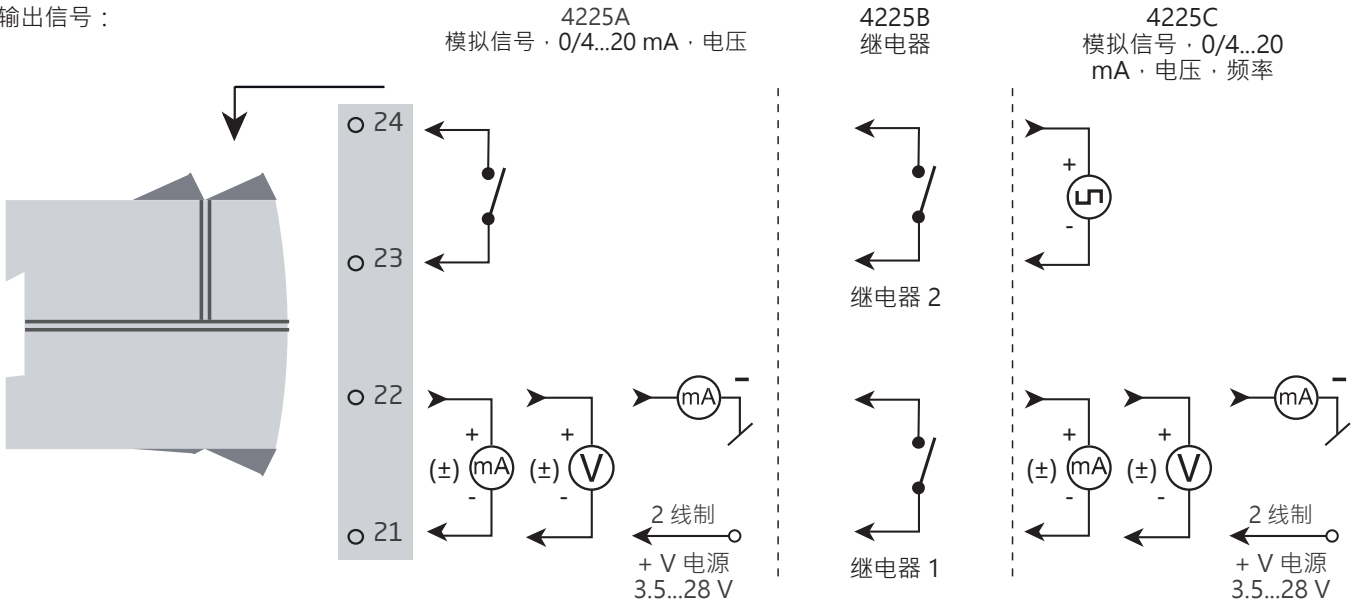
- 设备可以垂直或水平并排安装于标准 DIN 导轨, 无需预留间隙 - 即使在 60°C 的环境温度下也是如此。

# 应用

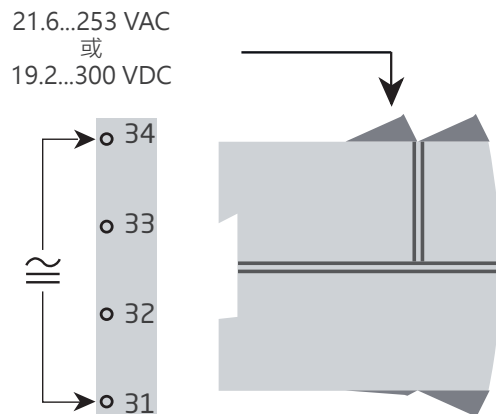
输入信号：



输出信号：



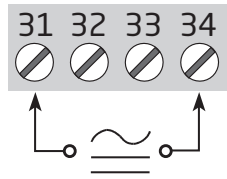
电源连接：



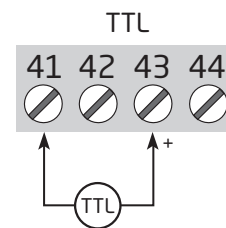
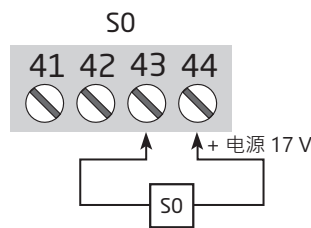
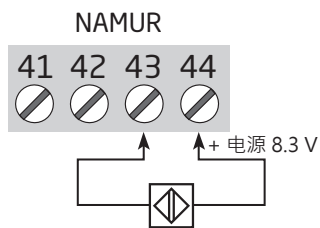
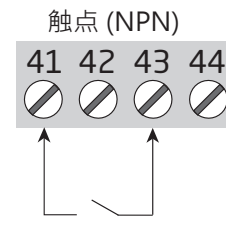
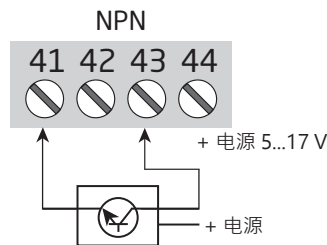
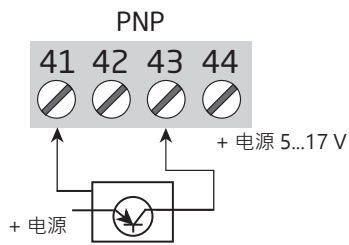
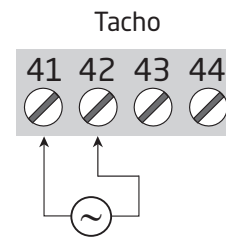
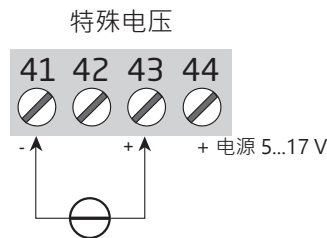
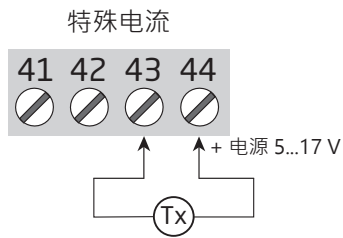


# 应用

## 电源



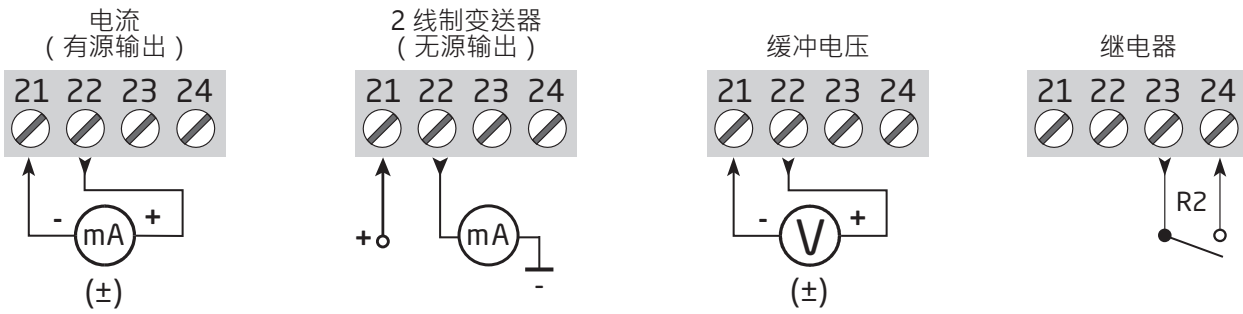
## 输入：



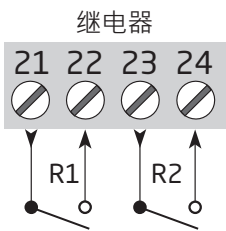
# 接线方式

输出：

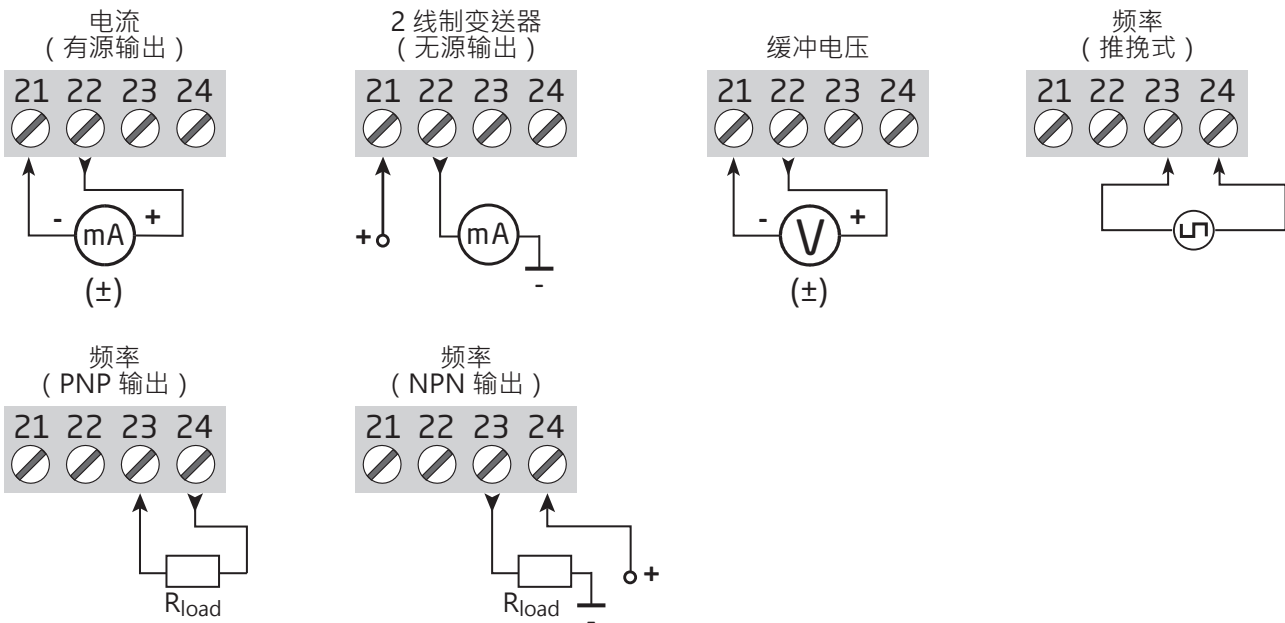
## 4225A



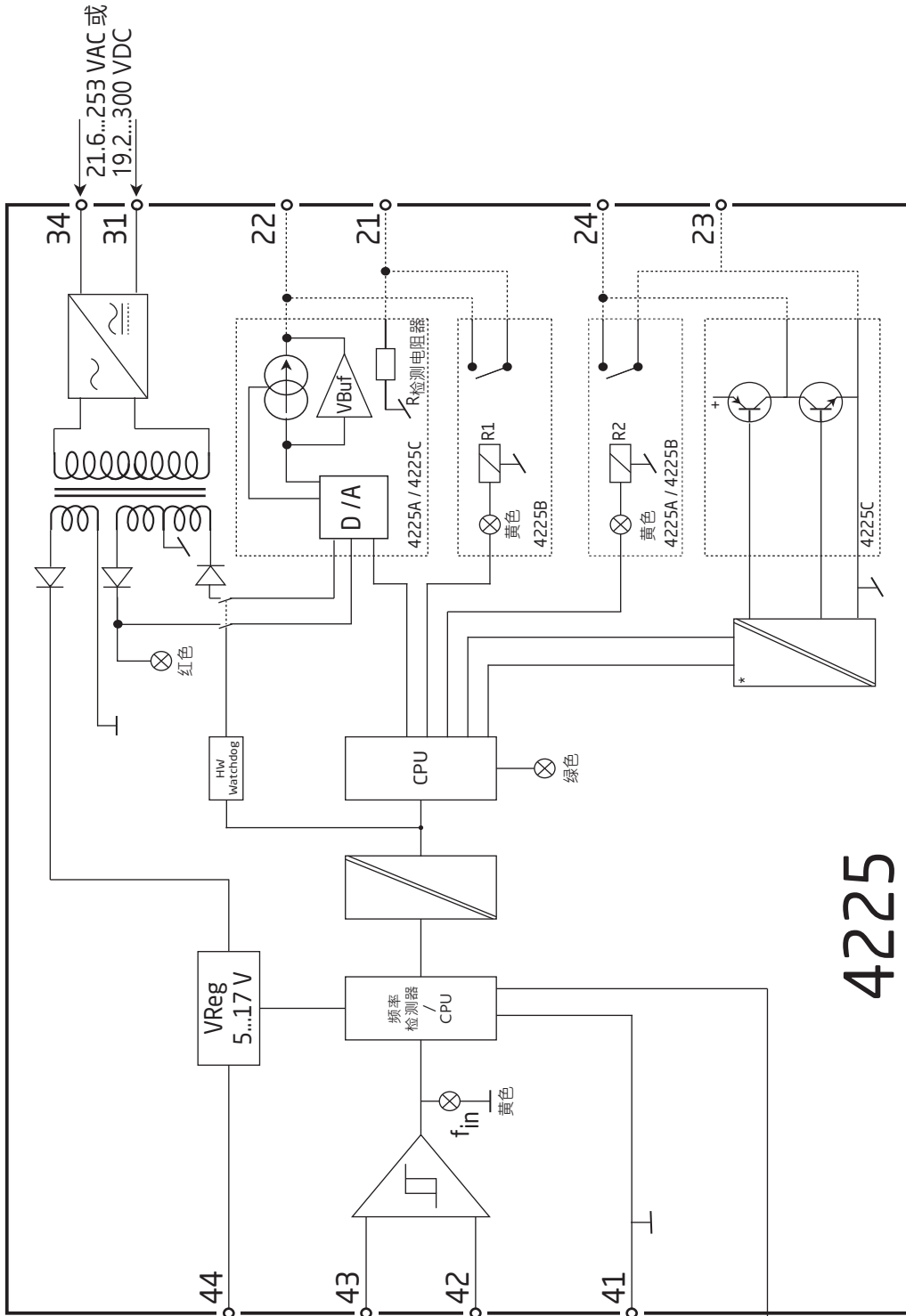
## 4225B



## 4225C



# 方框图



\*-> 50VDC 隔离仅对 NPN 输出有效



# 规格

## 订购

型号	输出
4225	1 个模拟量输出和 1 个继电器 : A
	2 个继电器 : B
	1 个模拟量输出和 1 个频率输出 : C

## 附件

4501 = 显示屏/编程前面板  
 4511 = Modbus 通讯面板  
 4512 = Bluetooth 通讯面板

备注: PR 4500 通讯接口已经批准并认证为 4000 系列设备的附加组件。所有技术特性在连接 PR 4500 通讯接口后均有效。

## 电气规格

### 环境条件:

工作温度	-20°C 至 +60°C
存储温度	-20°C 至 +85°C
标定温度	20...28°C
相对湿度	< 95% RH (无冷凝)
防护等级	IP20

安装条件为污染等级 2 和测量/过压类别 II。

### 机械规格:

结构尺寸 (高x宽x深)	109 x 23.5 x 104 mm
结构尺寸 (高x宽x深) 安装了 4501/451x 模块时	109 x 23.5 x 116 / 131 mm
重量 (大约) · 4225A / 4225B / 4225C	160 g, 165 g, 150 g
DIN 导轨类型	DIN EN 60715 - 35 mm
导线规格	0.13...2.08 mm <sup>2</sup> / AWG 26...14 绞线
螺丝端子力矩	0.5 Nm
抗振规格	IEC 60068-2-6
2...13.2 Hz	±1 mm
13,2...100 Hz	±0,7 g

### 常用电气规格:

电源电压 · 通用	21.6...253 VAC · 50...60 Hz 或 19.2...300 VDC
最大需用功率	≤2.6 W
最大功率耗散	≤2.1 W
熔断器	400 mA SB/250 VAC
隔离电压 - 测试	2.3 kVAC
隔离电压 - 工作	
输入到任何	250 VAC (加强型)
继电器到继电器 · 继电器到模拟量	< 115 VAC (加强型) · > 115 VAC (基本型)
NPN 到模拟量	隔离 > 50 VDC
推挽式/PNP 到模拟量	与模拟量输出共用接地
配置	PR 4500 通讯接口
信号动态范围 · 输出	18 位
信噪比	> 60 dB
响应时间 (0...90% · 100...10%)	≤ 30 ms

精度 · 取基本值和绝对值中较大的那一个：

输入			
型号	基本精度	绝对精度	温度系数
频率输入	≤ 0.0002 Hz	≤ ±0.01% 输入频率	≤ ±0.0005% / °C

输出			
型号	基本精度	绝对精度	温度系数
电流输出	8 μA	≤ ±0.05% 所设量程	≤ ±0.005%/0.8 μA/°C
电压输出	2 mV	≤ ±0.05% 所设量程	≤ ±0.005% / 200 μV / °C
频率输出	不适用	≤ ±0.002% 的输出频率 +0.0004% 的频率最大值	≤ ±0.0005% / °C

EMC – 抗扰性影响 . . . . .	< ±0.5% 所设量程
扩展的 EMC 电磁兼容：	
NAMUR NE 21, A criterion, burst. . . . .	< ±1% 所设量程

所设量程 = 设定的量程范围

在数字读取测量值的情况下，例如通过 Modbus 通讯接口，输入精度计算如示例 1 所示。

基本精度<sub>输入</sub> = 0.0002 Hz  
 绝对精度<sub>输入</sub> = 0.001%  
 标定温度 = 20...28°C

**示例 1：通过 Modbus 的数字读数，输入下限 200 Hz，输入上限 800 Hz：**

精度<sub>输入\_下限</sub> = 0.01% x 200 Hz = 0.02 Hz  
 精度<sub>输入\_上限</sub> = 0.01% x 800 Hz = 0.08 Hz

选择基本精度<sub>输入</sub> = 0.0002 Hz 和绝对精度<sub>输入\_下限/上限</sub> = 0.02 Hz / 0.08 Hz 中较大的一个

精度<sub>输入\_下限/上限</sub> = 0.02 Hz / 0.08 Hz

**示例 2：模拟电流输出，输入下限 1 kHz，输入上限 8 kHz，输出量程 4...20 mA = 16 mA：**

精度<sub>输入\_下限</sub> = 0.01% x 1000 Hz = 0.1 Hz  
 精度<sub>输入\_上限</sub> = 0.01% x 8000 Hz = 0.8 Hz  
 精度<sub>输出</sub> = 0.05% x 7000 Hz = 3.5 Hz

总精度<sub>下限</sub> = 精度<sub>输入\_下限</sub> + 精度<sub>输出</sub>  
 总精度<sub>下限</sub> = 0.1 Hz + 3.5 Hz = 3.6 Hz

总精度<sub>上限</sub> = 精度<sub>输入\_上限</sub> + 精度<sub>输出</sub>  
 总精度<sub>上限</sub> = 0.8 Hz + 3.5 Hz = 4.3 Hz

示例精度计算基于工厂校准环境温度，并且不考虑其他潜在的不准确来源，例如电源供电影响，环境温度波动等。

## 辅助电源

传感器电源限制 ( 端子 44 ) . . . . . 20 mA, 5...17 V

## 输入规格

### 频率输入

频率范围 . . . . . 0.001 Hz 至 100 kHz  
时间范围 · 时间功能 . . . . . 10  $\mu$ s 至 999.9 s  
最高频率 · 输入滤波器开启 . . . . . 75 Hz  
最小脉冲宽度 · 输入滤波器开启 . . . . . 8 ms  
最小脉冲宽度 · 输入滤波器关闭 . . . . . 4  $\mu$ s  
响应时间 (0...90%, 100...10%) . . . . . < 30 ms

### NAMUR 输入

低电平触发标准 . . . . .  $\leq 1.2$  mA  
高电平触发标准 . . . . .  $\geq 2.1$  mA  
输入阻抗 . . . . .  $1\text{ k}\Omega \parallel < 220\text{ pF}$   
断线检测 . . . . .  $\leq 0.1$  mA  
短路检测 . . . . .  $\geq 6.9$  mA  
传感器电源 - 引脚 44 · 固定 . . . . . 8.3 V

### Tacho 输入

低电平触发标准 . . . . .  $\leq -50$  mV  
高电平触发标准 . . . . .  $\geq +50$  mV  
输入阻抗 . . . . .  $100\text{ k}\Omega \parallel < 220\text{ pF}$   
最大输入电压 . . . . . 80 VAC 峰间值  
传感器电源 - 引脚 44 · 可编程 . . . . . 5...17 V / 23 mA

### NPN/ PNP 输入

低电平触发标准 . . . . .  $\leq 4.0$  V  
高电平触发标准 . . . . .  $\geq 7.0$  V  
输入阻抗 . . . . .  $3.48\text{ k}\Omega \parallel < 220\text{ pF}$   
触发沿 . . . . . NPN = 负沿 · PNP = 正沿  
传感器电源 - 引脚 44 · 可编程 . . . . . 5...17 V / 23 mA

### TTL 输入

低电平触发标准 . . . . .  $\leq 0.8$  V  
高电平触发标准 . . . . .  $\geq 2.0$  V  
输入阻抗 . . . . .  $\geq 100\text{ k}\Omega \parallel < 220\text{ pF}$   
传感器电源 - 引脚 44 · 可编程 . . . . . 5...17 V / 23 mA

### S0 输入

低电平触发标准 . . . . .  $\leq 2.2$  mA  
高电平触发标准 . . . . .  $\geq 9.0$  mA  
输入阻抗 . . . . .  $758\text{ k}\Omega \parallel < 220\text{ pF}$   
传感器电源 - 引脚 44 · 固定 . . . . . 17 V

### 特殊电压输入

用户可编程的触发电平	-0.05...6.50 V
*迟滞·最小值	50 mV
输入阻抗·可编程：	
高阻抗	$\geq 100\text{ k}\Omega \parallel < 220\text{ pF}$
上拉/下拉电阻	$3.48\text{ k}\Omega \parallel < 220\text{ pF}$
可编程传感器电源 - 引脚 44	5...17 V / 23 mA
最大输入电压	17 V

### 特殊电流输入

用户可编程的触发电平	0.0...10.0 mA
*迟滞·最小值	0.2 mA
输入阻抗	$1\text{ k}\Omega \parallel < 220\text{ pF}$
传感器电源 - 引脚 44·可编程	5...17 V / 23 mA
最大输入电流	17 mA

\*对于输入触发电平滞后低于 100 mV/0.1 mA 的低信号电平，建议使用具有正确接地的屏蔽电缆，以避免因电磁干扰而导致的错误触发。

### 可配置的输入限值:

故障检测	启用 / 禁用
可配置的输入限值·下限	0 Hz...配置的输入频率最小值
可配置的输入限值·上限	配置的输入频率最大值...100 kHz
迟滞	0.5% 配置的输入频率最大值
输入下限/上限·错误指示级别	UP ( 上限 ) · DOWN ( 下限 ) · ZERO ( 零 ) 和 NONE ( 无 ) 参见第 20- 页的表格 21

### 输出规格

#### 电流输出:

所有标准范围都可选择正向或反向输出。

信号范围·有源/无源	$\pm 23\text{ mA} / 0...23\text{ mA}$
可设定标准范围	0...20、4...20、S4-20、 $\pm 10\text{ mA}$ 、 $\pm 20\text{ mA}$
负载·最大	$\pm 23\text{ mA} / 600\ \Omega / \pm 13,8\text{ VDC}$
外部 2 线制回路电源	3.5...28 V
响应时间·可设定	0...60 s
负载稳定性	$\leq 0.001\%$ 所设量程 / 100 $\Omega$
传感器故障指示	0 / 3.5 / 23 mA / 无
超出范围的输出限制	请参见页面 20- 上的表格 21
电流限值	$\leq 28\text{ mA}$

#### 缓冲电压输出:

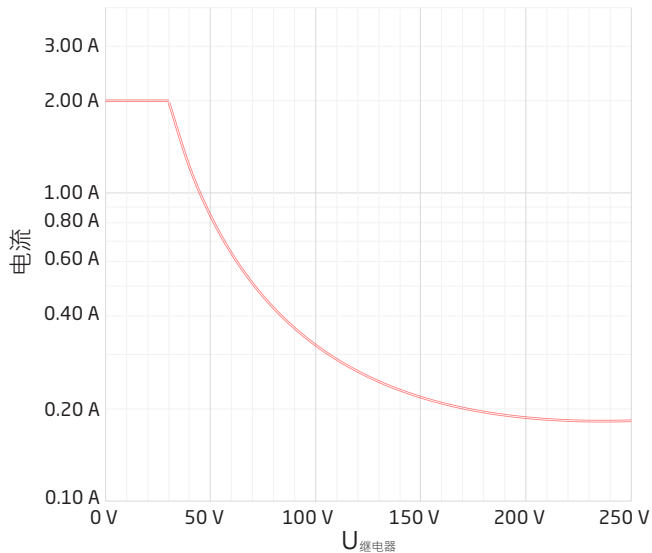
所有标准范围都可选择正向或反向输出

信号范围	$\pm 11.5\text{ V}$
可设定标准范围	0...5、1...5、0...10、2...10、 $\pm 5$ 、 $\pm 10\text{ VDC}$
负载·最小	$> 2\text{ k}\Omega$
响应时间·可设定	0...60 s
超出范围的输出限制	请参见页面 20- 上的表格 21

## 继电器输出

继电器功能	设定点·窗口功能·传感器故障·闭锁·模块上电/断电指示
迟滞	0...100%
开启和关闭延迟	0...3600 s
模块上电指示延迟	0...9999 s
NAMUR 传感器故障检测	断开/闭合/保持当前状态
最大电压	250 VAC / VDC
最大交流电流	2 A
最大交流功率	500 VA
最大直流电流·电阻负载:	
@ U继电器 ≤ 30 VDC	2 ADC
@ U继电器 > 30 VDC	[1380 x U <sup>2</sup> <sub>继电器</sub> x 1.0085 <sup>U<sub>继电器</sub></sup> ] ADC

[1380 x U<sup>2</sup><sub>继电器</sub> x 1.0085<sup>U<sub>继电器</sub></sup>] 的图形描述:



## 频率输出

频率范围	0.001 Hz...100 kHz
占空比 f ≤ 500 Hz	< 90%
可设定脉冲时间 (f ≤ 500 Hz)	1...1000 ms
脉冲时间 > 500 Hz	固定 50%

## PNP 输出

**I拉电流最大值	30 mA
V输出	24 VDC ± 10%
C输出	10 nF
R输出典型值	30 Ω

## NPN 输出

I灌电流最大值	130 mA
I灌电流最大峰值	500 mA
压降 130 mA	< 1.5 VDC
外部电压 (端子 24) 最大	30 VDC
C输出	10 nF
R输出典型值	10 Ω

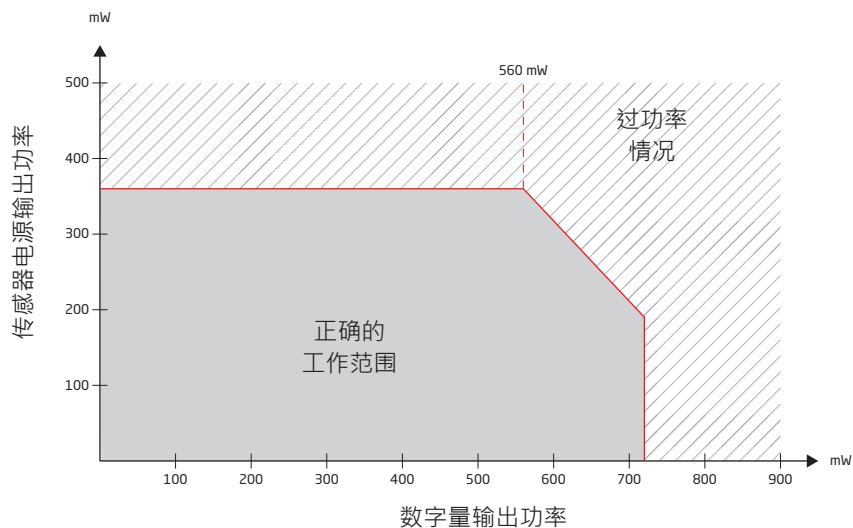
## 推挽输出

电压	5...24 VDC
----	------------

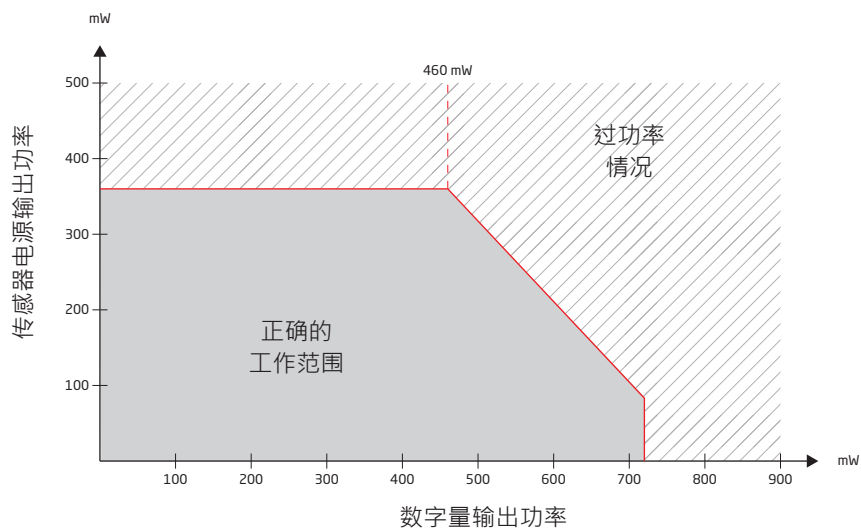


## \*\*功率输出限值 - 4225C

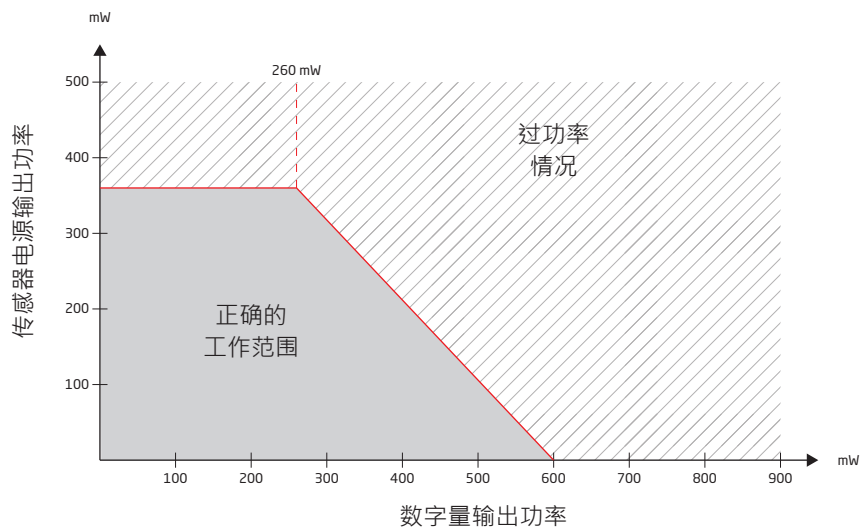
使用缓冲电压输出时的功率限制 (仅限 4225C)



使用最大输出为 10 mA 的电流输出时的功率限制 (仅限 4225C)



使用最大输出为 20 mA 的电流输出时的功率限制 (仅限 4225C)



### 支持的输出配置

对于 4225A / -B，模拟输出和中继可以同时独立运行。对于 4225C，输出将是模拟输出或频率输出。如果将 4225C 配置为模拟输出，则可以将频率输出配置为“继电器模式”。

当同时使用模拟量和频率输出，且频率输出配置为 PNP 或推挽式输出时，端子 21 和 23 不能共用地线。

### 遵守主管机关要求：

EMC . . . . .	2014/30/EU 和 UK SI 2016/1091
LVD. . . . .	2014/35/EU 和 UK SI 2016/1101
RoHS. . . . .	2011/65/EU 和 UK SI 2012/3032

### 认证：

c UL us · UL 508 . . . . .	E248256
----------------------------	---------

## 参数配置方式

4500通信接口为您提供了对产品功能进行编程的支持，并可以访问大量操作功能以支持您操作设备。本章介绍 4225 的高级功能。有关完整菜单结构和配置选项的参考，请参见“菜单流程图”一节。

### 可配置的输入错误指示和输入限制

#### 可配置的输入错误检测

为了增强系统安全性和完整性，您可以配置高/低输入错误检测限值。高于或低于限值的输入信号将使设备输出进入配置的错误状态。

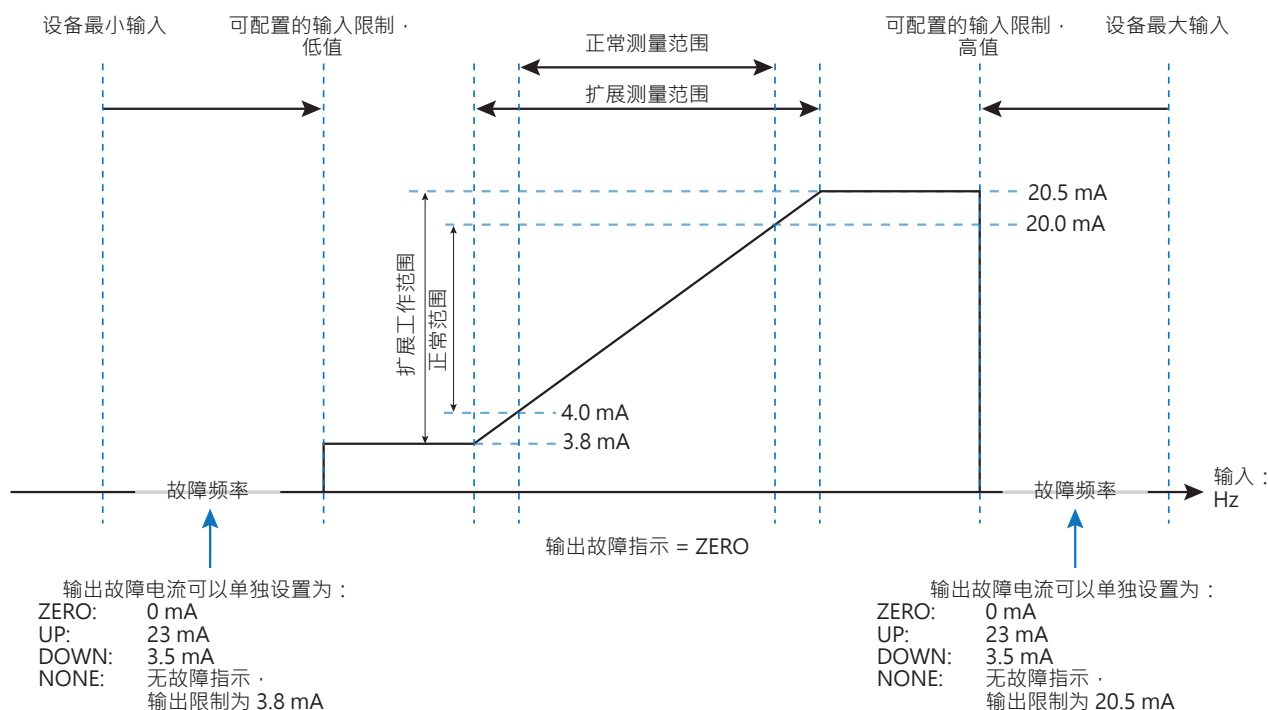
两个可配置的输入错误检测级别可以单独设置和启用，就像可为两个检测级别分别单独设置输出错误指示一样。这使用户能够区分过程故障、输入线断线或短路。

下限和上限的可用输出错误状态：UP (上限)、DOWN (下限)、ZERO (零) 和 NONE (无)。

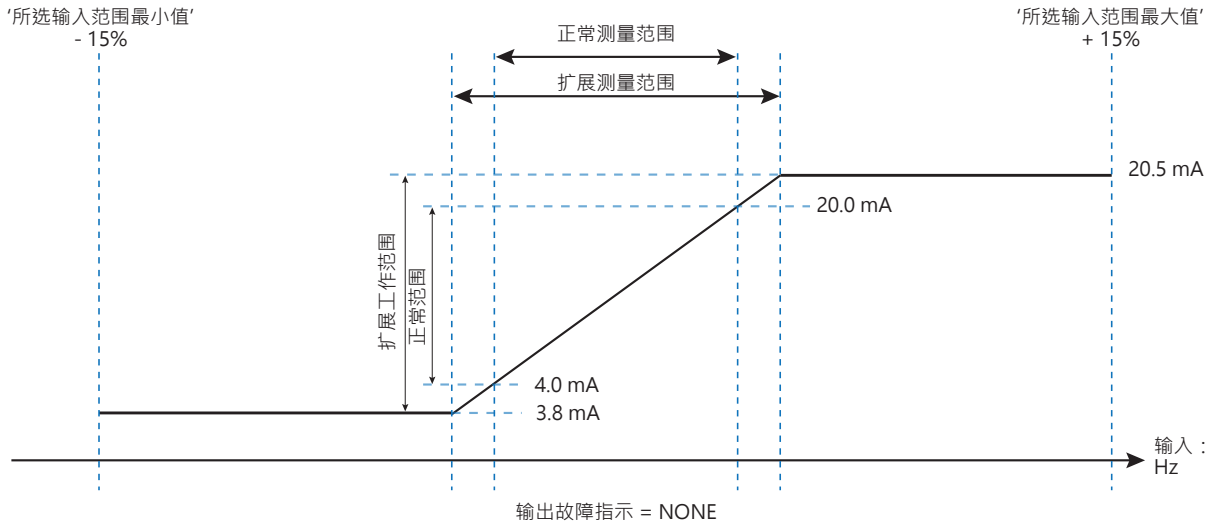
输出错误指示使用 NAMUR NE43 为 4...20 mA 输出定义的错误状态。对于所有其他输出量程，将使用等效的输出错误指示 (请参阅页面 20-21 上的表格)。

启用输入限制并选择错误状态“NONE (无)”时，系统将检测输入错误，显示屏将显示 IN.ER (输入错误) 并闪烁，但不显示输出信号状态。

#### 示例 – 4 ... 20 mA 输出量程，上限和下限均设置为零



### 示例 – 禁用输入限制



### 输出限制和故障指示 – 电流输出

输出量程	输入限制已禁用		NAMUR 传感器故障检测 / 输入限制已启用					
	输出限值低值	输出限值高值	输出限值低值	输出限值高值	输出故障指示·UP	输出故障指示·DOWN	输出故障指示·ZERO	输出故障指示·NONE
4-20 mA	0 mA	23 mA	3.8 mA	20.5 mA	23 mA	3.5 mA	0 mA	无故障指示
S4-20 mA	0 mA	23 mA	3.8 mA	20.5 mA	23 mA	3.5 mA	0 mA	无故障指示
0-20 mA	0 mA	23 mA	0 mA	20.5 mA	23 mA	0 mA	0 mA	无故障指示
±10 mA	-11.5 mA	11.5 mA	-10.25 mA	10.25 mA	11.5 mA	-11.5 mA	0 mA	无故障指示
±20 mA	-23 mA	23 mA	-20.5 mA	20.5 mA	23 mA	-23 mA	0 mA	无故障指示

### 输出限制和故障指示 – 电压输出

输出量程	输入限制已禁用		NAMUR 传感器故障检测 / 输入限制已启用					
	输出限值低值	输出限值高值	输出限值低值	输出限值高值	输出故障指示·UP	输出故障指示·DOWN	输出故障指示·ZERO	输出故障指示·NONE
0-5 V	0 V	5.75 V	0 V	5.125 V	5.75 V	0 V	0 V	无故障指示
1-5 V	0 V	5.75 V	0.975 V	5.125 V	5.75 V	0.875 V	0 V	无故障指示
0-10 V	0 V	11.5 V	0 V	10.25 V	11.5 V	0 V	0 V	无故障指示
2-10 V	0 V	11.5 V	1.95 V	10.25 V	11.5 V	1.75 V	0 V	无故障指示
±5 V	-5.75 V	5.75 V	-5.125 V	5.125 V	5.75 V	-5.75 V	0 V	无故障指示
±10 V	-11.5 V	11.5 V	-10.25 V	10.25 V	11.5 V	-11.5 V	0 V	无故障指示

输出限制和错误指示 – 自定义频率输出 · 占空比为 50%

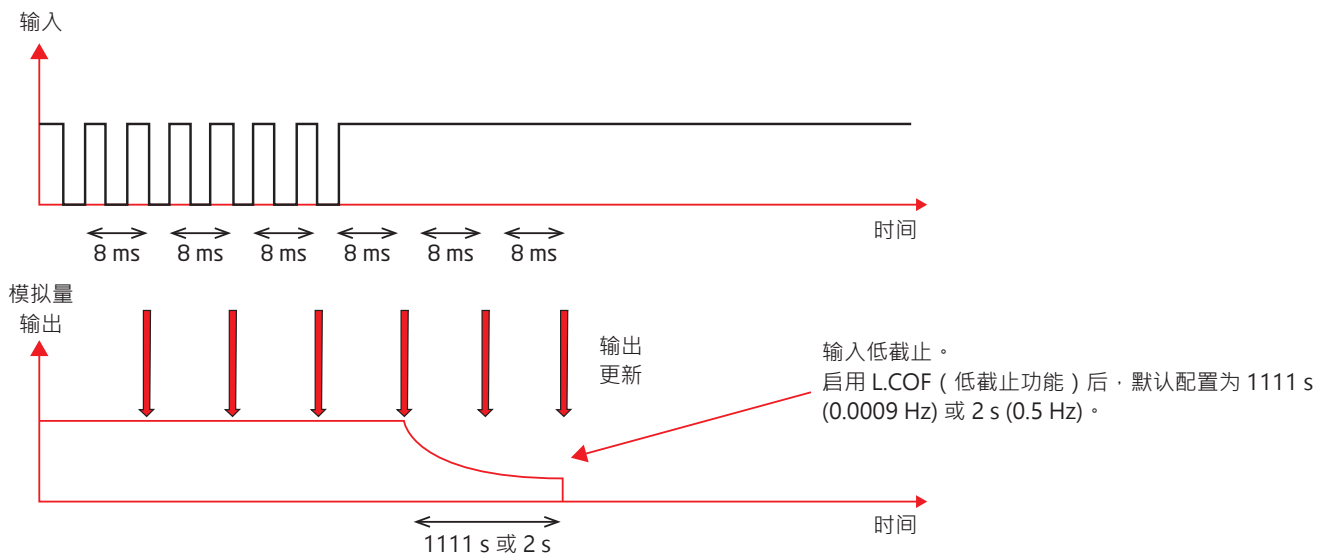
	输入限制已禁用		NAMUR 传感器故障检测 / 输入限制已启用			
输出量程	输出限值低值	输出限值高值	输出限值低值	输出限值高值	输出故障指示 · UP / DOWN	输出故障指示 · NONE
输出低值 = 0	0 Hz	输出高值 * 700% · 上限为 115 kHz	0 Hz	输出高值 * 102.5%	客户可配置	无故障指示
输出低值 > 0	0 Hz	输出高值 * 700% · 上限为 115 kHz	输出低值 * 95%	输出高值 * 102.5%	客户可配置	无故障指示

输出限制和错误指示 – 自定义频率输出 · 可配置占空比

	输入限制已禁用		NAMUR 传感器故障检测 / 输入限制已启用			
输出量程	输出限值低值	输出限值高值	输出限值低值	输出限值高值	输出故障指示 · UP / DOWN	输出故障指示 · NONE
输出低值 = 0	0 Hz	“最大输出” * 105%	0 Hz	输出高值 * 102.5%	客户可配置	无故障指示
输出低值 > 0	0 Hz	“最大输出” * 105%	输出低值 * 95%	输出高值 * 102.5%	客户可配置	无故障指示

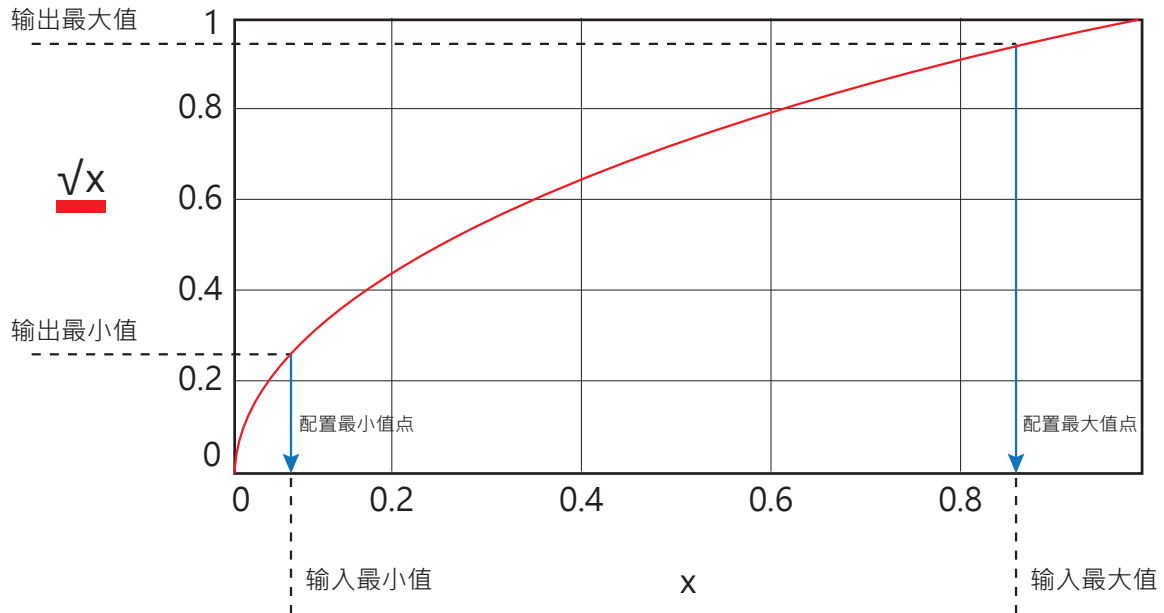
## 低截止功能

启用 L.COF (低截止功能) 后, 默认配置为 1111 s (0.0009 Hz) 或 2 s (0.5 Hz)。达到低截止时间时, 驱动输入至 0 Hz。  
 对于 4225C 的频率输出, 输出低截止可以独立于输入低截止进行配置。  
 LO.CUT (低截止) 点可在输出低频率和输出高频率之间进行配置。



# 平方根功能

平方根功能可以应用于输入。  
功能曲线如下图所示。

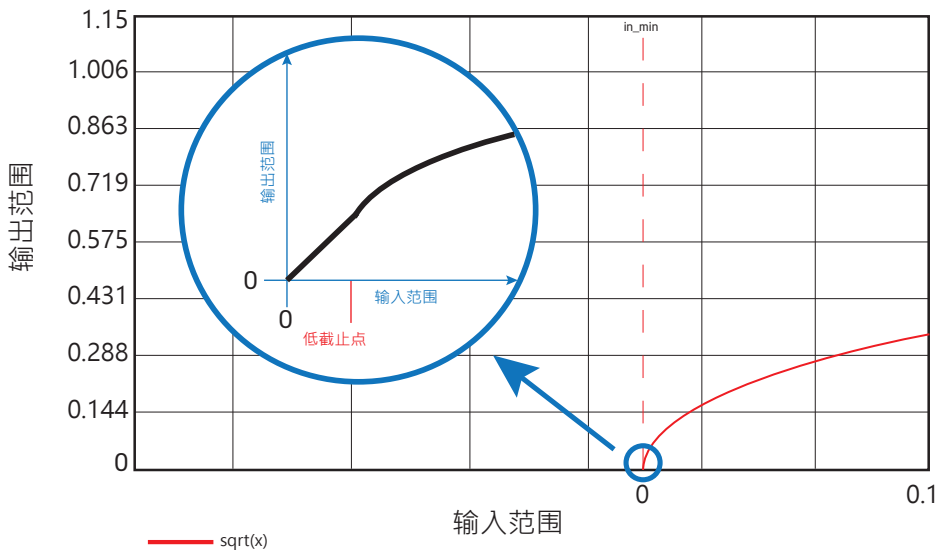


## 低截止功能:

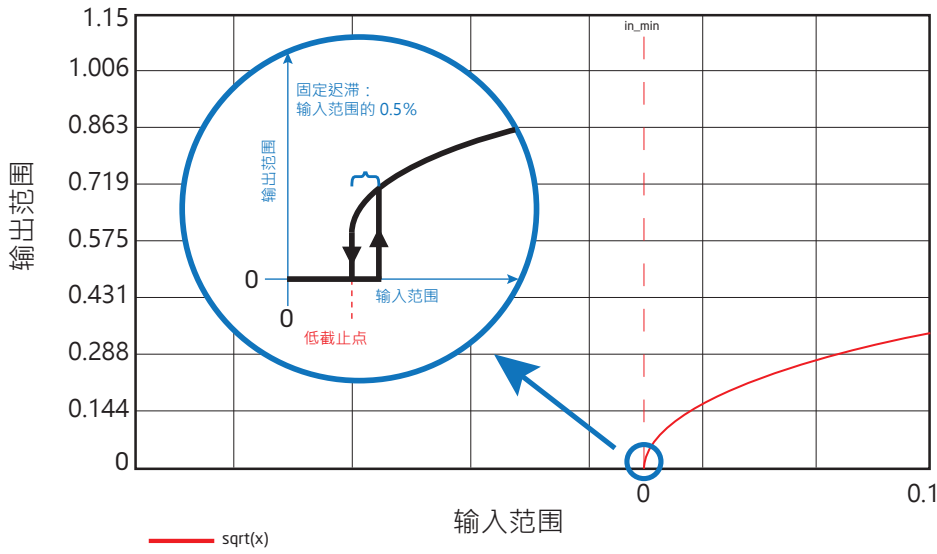
作为 4225 平方根功能的一部分, 可对低截止点进行手动配置。该功能通常用于抑制系统中的噪声。

低截止点定义了一个点, 在这个点上, 输入/输出关系要么变为线性关系, 要么输出截断为零。这两个原则如下图所示:

## 线性截止:



截断为零：



配置	参数	规格	状态
低截止点	线性截止	所选输入范围的 0.0 至 50.0%	与平方根设置无关
	截断为零	所选输入范围的 0.0 至 50.0% 固定迟滞为所选输入范围的 0.5 %	

超范围/欠范围操作：

配置	参数	规格	状态
正常平方根动作	输入下限	“所选输入范围的最小值”	“平方根最大值”
	输入上限	“所选输入范围的最大值” + 20 %	> “平方根最小值”
反向平方根运算	输入下限	“所选输入范围的最小值” - 20 %	“平方根最大值”
	输入上限	“所选输入范围的最大值”	< “平方根最小值”

## 继电器功能

可以选择 6 种不同的继电器功能设置。

开关点： 设备可作为单个限位开关。

窗口功能： 继电器有一个由设定点低限和高限值定义的窗口。  
在窗口两侧，继电器的状态相同。

故障响应功能： 继电器由传感器故障激活。

电源指示： 只要电源开启，即激活继电器。

关闭： 禁用继电器。

闭锁： 闭锁继电器。对设定点、窗口和故障响应功能有效（高级设置）。

备注：对于为模拟输出配置的 4225C，在频率输出端子上可实现一整套继电器功能，电气输出规格为频率输出。

## 设定点和窗口功能配置

常见参数：

延迟： 可在 0...3600 s 的范围内设置两个继电器上的开启和关闭延迟。

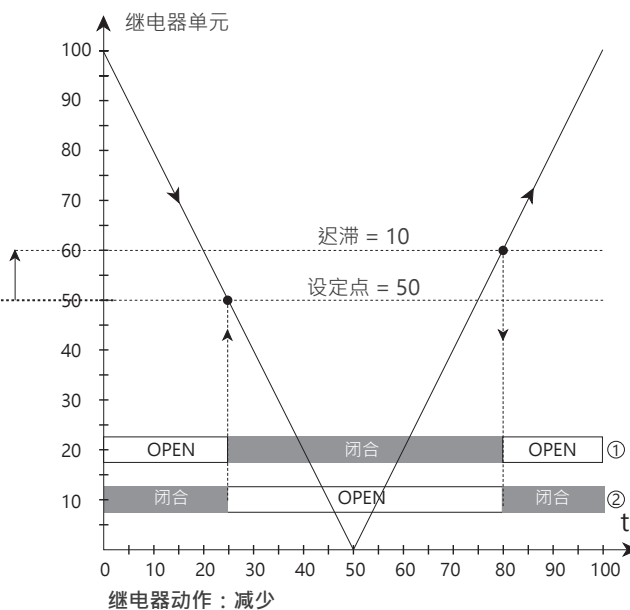
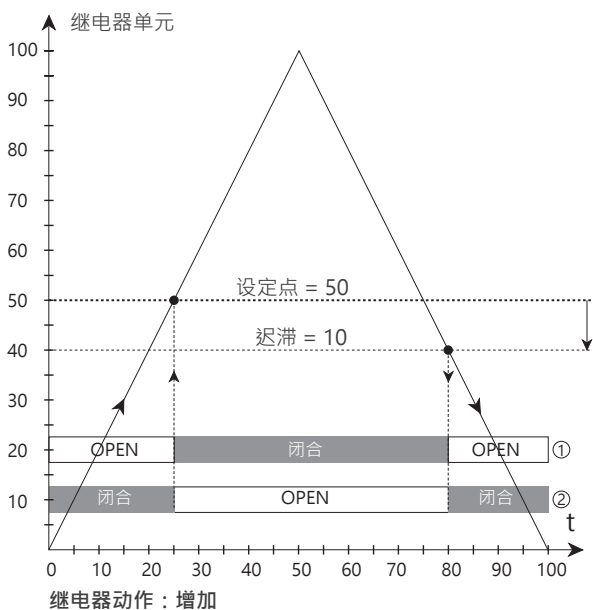
迟滞： 0.0...100.0%。

活动继电器的触点可设置为常开或常闭。

在菜单中选择设定点并输入所需的限位值时，该设备将作为单个限位开关工作。设定点继电器可设置为在输入信号值上升到设定点时激活或下降到设定点时激活。

通过选择菜单中的“窗口”并定义设定点高限值和低限值，可选择窗口功能。继电器可以配置为在窗口内或窗口外激活。

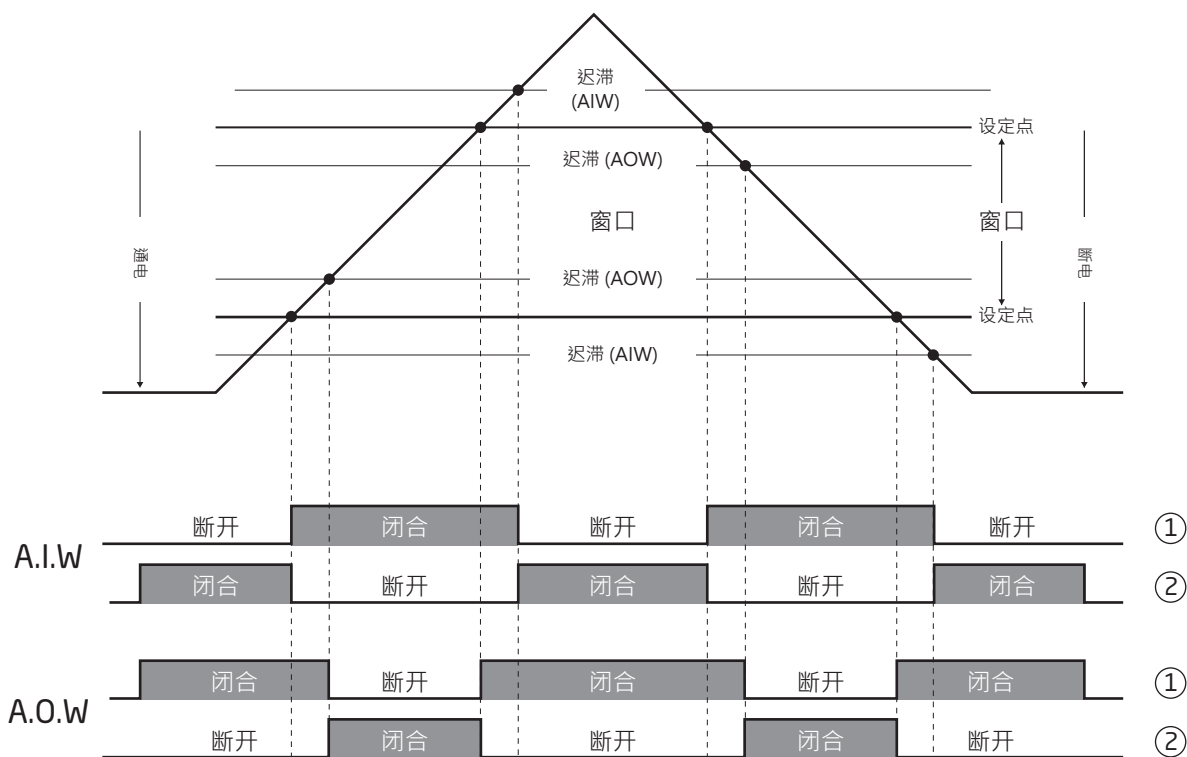
## 继电器动作设定点的图形描述



- ① = 正向输出功能。继电器配置为常开
- ② = 反向输出功能。继电器配置为常闭



# 继电器动作窗口功能的图形描述



继电器功能：窗口内激活/窗口外激活

- ① = 正向输出功能。继电器配置为常开
- ② = 反向输出功能。继电器配置为常闭

## 高级设置菜单

**密码保护 (PASS):** 通过分配密码可阻止配置访问。密码保存在设备之中，可高效防止他人未经授权修改配置。如果忘记了当初配置的密码，请联系 PR electronics 支持人员 - [www.prelectronics.com/cn/contact](http://www.prelectronics.com/cn/contact)。

**存储 (MEM):** 在存储菜单中，您可将设备配置保存于 PR 4500 通讯接口之中，之后将 PR 4500 通讯接口移至其他相同型号的设备之上，并为新设备下载之前保存的配置。

**显示设置 (DISP):** 在此，您可以调整亮度对比度和背光强度。设置带有 6 个字母数字的 TAG 号码。选择屏幕第 3 行的显示内容 - 在模拟量输出值或 TAG 号码之间做出选择。

**两点过程校准 (CAL):** 该设备可执行 2 点过程校准，以适应所给出的输入信号。施加输入信号低值（未必为 0%），通过 PR 4500 通讯接口输入实际值。之后，施加输入信号高值（未必为 100%），通过 PR 4500 通讯接口输入实际值。若您接受使用校准，则装置将根据新调整进行工作。如果您拒绝此菜单点或选择其他类型输入信号，则装置将回到出厂默认校准状态。如果您编辑参数：输入信号类型、输入低值、输入高值、显示低值或显示高值，则将清除过程校准。过程校准数据不会保存到 PR 4500 通讯接口的配置库中。

**过程模拟功能 (SIM):** 通过向上和向下箭头可模拟过程值，进而控制输出信号。点 REL.SIM 允许您通过向上/向下箭头键激活继电器。您必须通过按下 [OK 键]（过程校准菜单不会超时自动推出）退出菜单。如果断开 PR 4500 通讯接口，则模拟功能将自动退出。

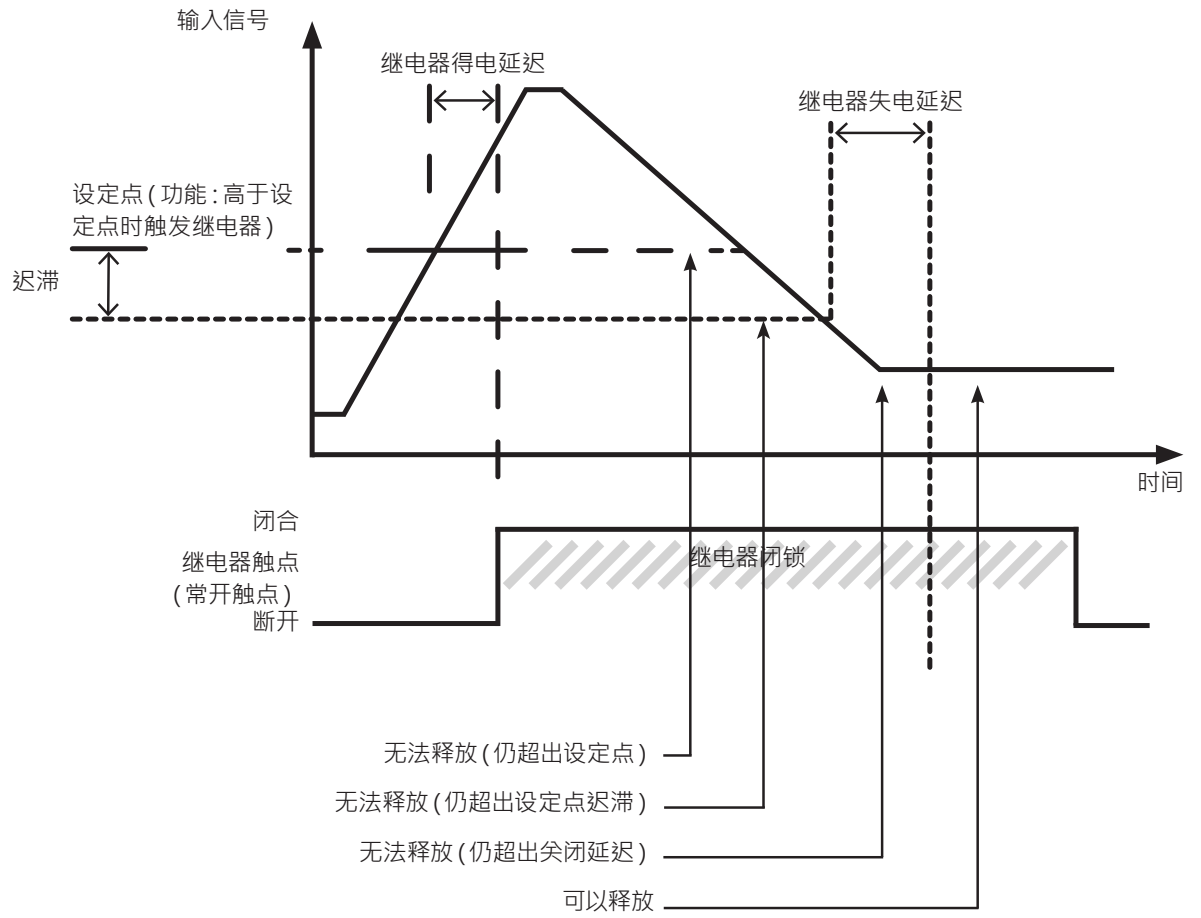
**方向设置 (ORIEN):** 将设备倒置安装时，可通过配置将 PR 4500 通讯接口的显示方向旋转 180 度，上/下按钮功能也随之反转。

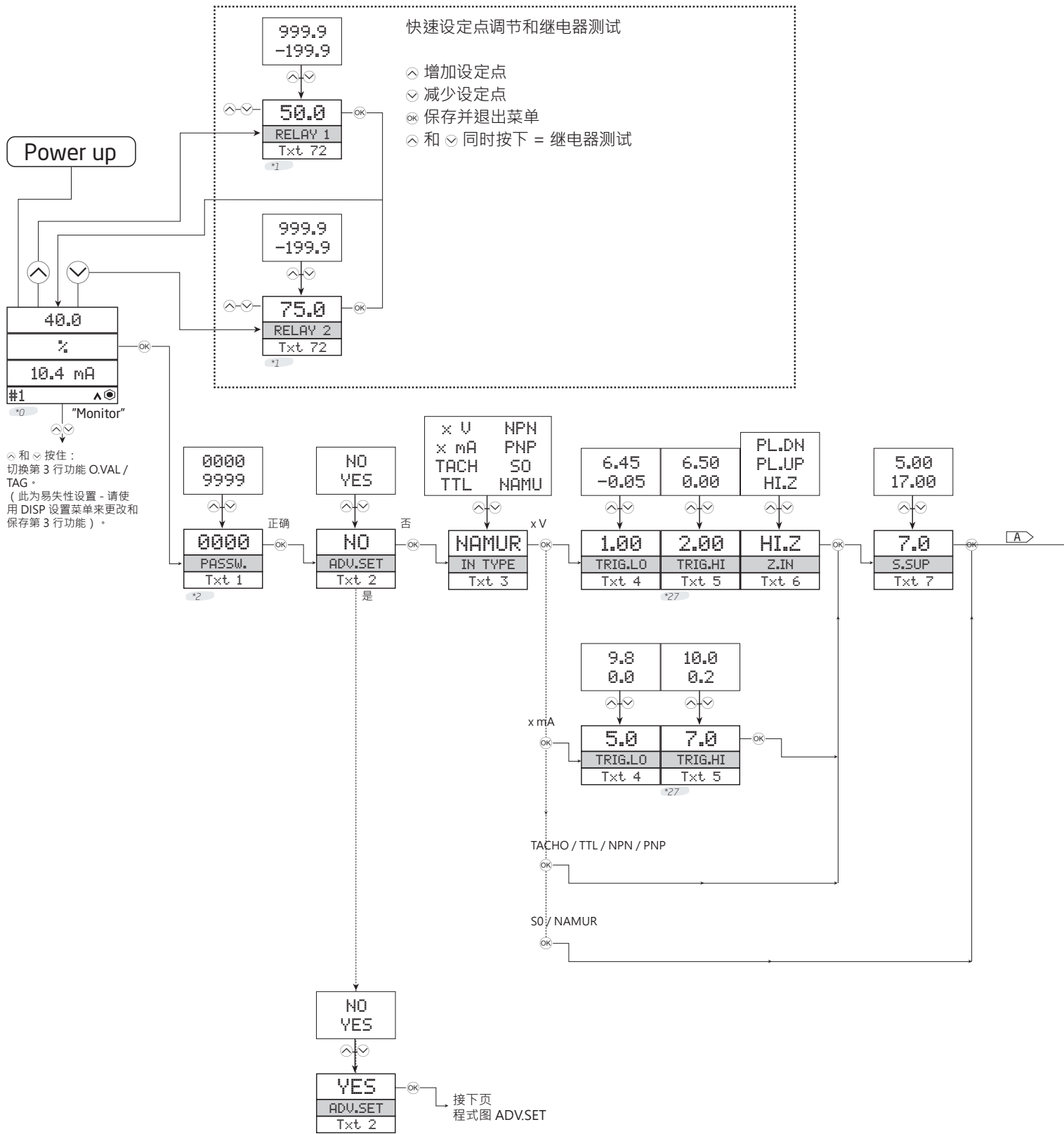
**蓝牙通讯 (BLUE):**（适用于 4512 蓝牙通讯面板）。用户可配置蓝牙通讯，可选择启用两因素身份验证。您可以通过 PR Process Supervisor 应用程序使用蓝牙通讯功能。

**Modbus 设置 (MODB):**（适用于 4511 Modbus 通讯面板）。启用 Modbus RTU 接口后，您可以设置 Modbus 地址、奇偶校验、停止位、响应延迟和波特率。

**闭锁功能 (LATC):** 当与设定点、窗口功能或故障响应功能相结合时，可对继电器应用闭锁功能。在通过 PR 4500 显示屏释放闭锁前，闭锁功能将使继电器保持在活动/报警状态。如果设定点、窗口功能或故障响应功能此刻仍在激活继电器，则无法释放闭锁。如果通过 PR 4500 通讯接口将配置从一台设备复制到另一台设备，则必须重新配置闭锁功能。

# 带闭锁的设定点功能示例





\*0 默认状态。  
第 1 行显示测量的过程值 - OK 或错误。  
第 2 行显示所选的工程单位。  
第 3 行显示模拟量输出或 TAG 号码。  
第 4 行显示通讯状态和信号趋势。

\*2 仅在密码启用时显示。

\*27 TRIG.HI 经设置必须比 TRIG.LO 大 0.05 V 或 0.2 mA

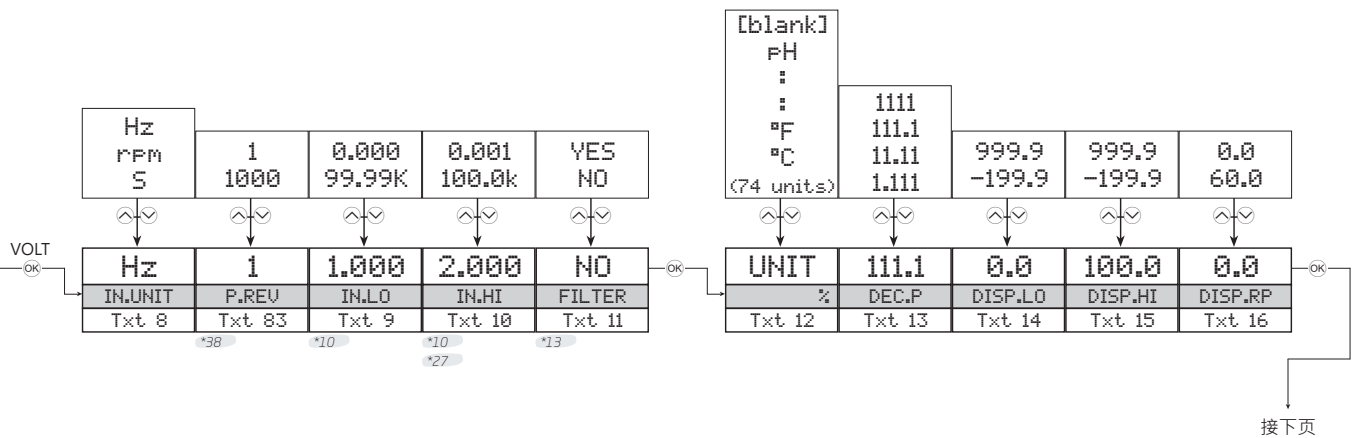
\*1 如果禁用快速设置，则无法更改设定点。  
(值只能读取)

# 菜单流程图

若 1 分钟内未激活任何按键，则屏幕将返回到默认状态 1.0，且不对更改配置进行保存。

- ⏪ 增加值/选择下一个参数
- ⏩ 减少值/选择上一个参数
- OK 保存所选值并进入下一个菜单

按住 OK 可返回上一个菜单/返回到监控视图且不进行保存。



## 可选择的单位：

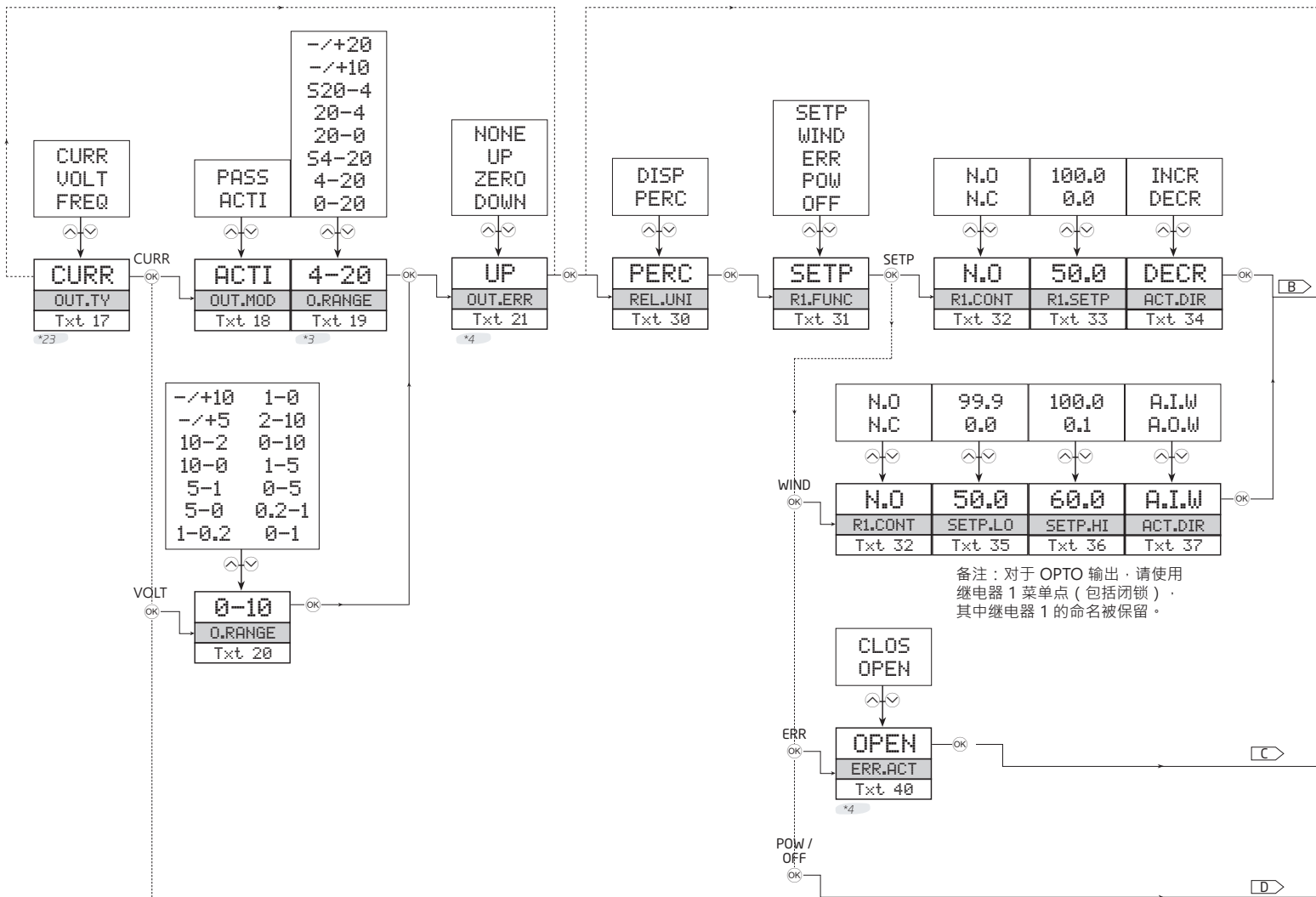
°C	min	kHz	kJ	mV
°F	m/s	MHz	Wh	ohm
K	mm/s	F/m	MWh	S
%	m/min	F/h	kWh	uS
m	m/h	F/d	W	m3/min
cm	in/s	t	GW	m3/h
mm	ips	kg	MW	l/s
um	ft/s	g	kW	l/min
ft	in/min	N	hp	l/h
in	ft/min	Pa	A	gal/min
mils	in/h	MPa	kA	gal/h
yd	ft/h	kPa	mA	t/h
m3	m/s2	hPa	uA	mol
l	rpm	bar	V	pH
s	Hz	mbar	kV	blank

\*10 有效最小和最大输入范围取决于输入信号类型：  
 输入单位      Hz      rpm      S  
 最小值      0.000 Hz      0.000 rpm      10 μs  
 最大值      100.0 KHz      100.0 krpm      999.9 s  
 注意：对于 RPM，上限为 100 krpm 或 60 \* 100 krpm/PREV 中的较小者

\*27 TRIG.HI 经设置必须比 TRIG.LO 大 0.05 V 或 0.2 mA

\*38 仅针对 RPM 输入显示。

\*13 只有在两个输入范围符合以下条件时显示：  
 输入单位      Hz      rpm      s  
 仅在以下情况下显示：≤ 50 Hz    ≤ 3.00 krpm    ≥ 0.02 s  
 注意：对于 rpm，条件是 ≤ 3.00 krpm/PREV



备注：对于 OPTO 输出，请使用继电器 1 菜单点（包括闭锁），其中继电器 1 的命名被保留。

\*3 如果选择无源，则这些值仅限于正量程。

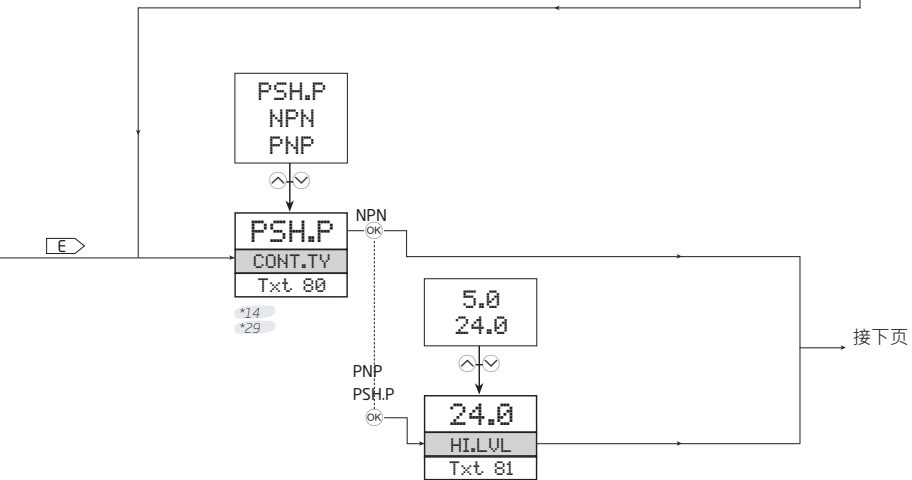
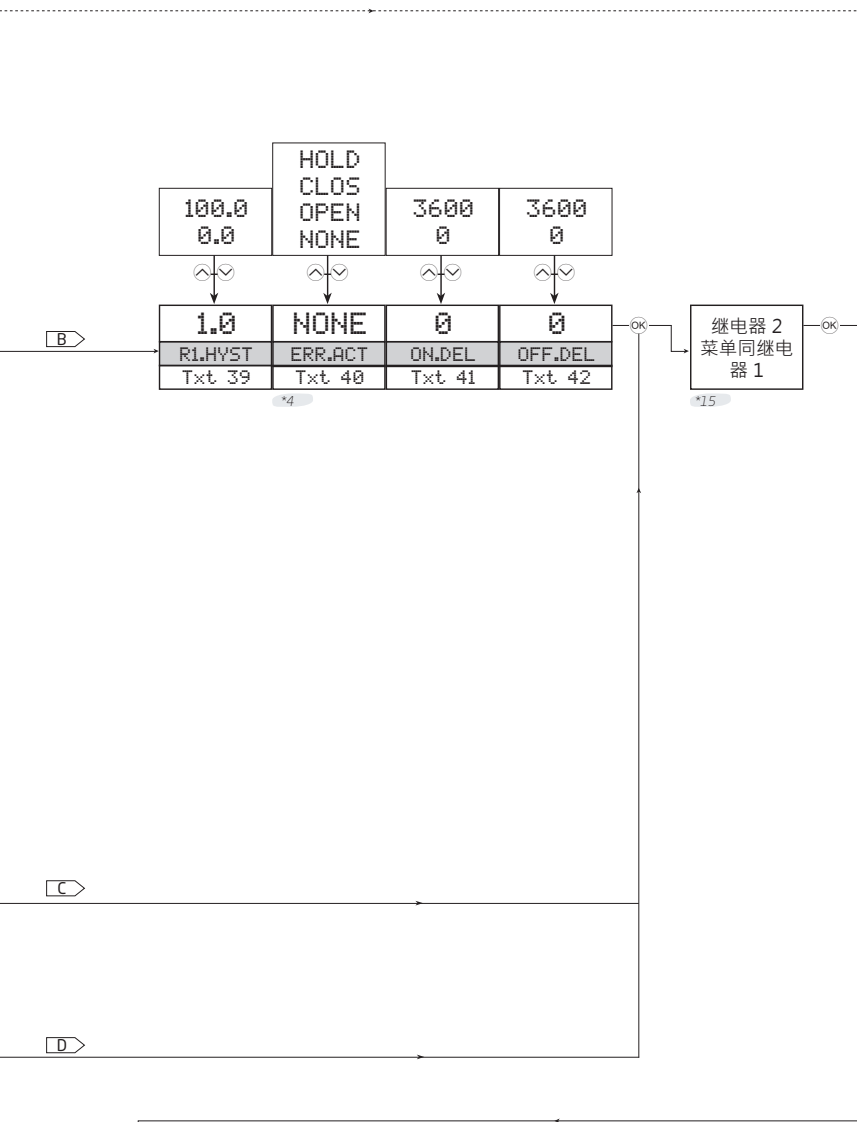
\*9 仅在选择可编程脉冲时间时显示。最大值是 T<sub>f</sub>max \*90% 或 1 秒中的最小值。

\*4 仅在输入信号类型 = NAMUR 时显示。

\*23 对于 4225B 不显示。

\*8 仅在最大值为 f<sub>min</sub> / max ≤ 500 Hz 或 ≤ 30k p/min 时显示。始终显示“脉冲/小时 (p/hour)”和“脉冲/天 (p/day)”。

\*25 如果将 PULS.TY 设置为 50%DC，则上限为：max(OUT.LO, OUT.HI) \* 7 (max. 115.0k)。否则上限为 max(OUT.LO, OUT.HI) \* 1.05。

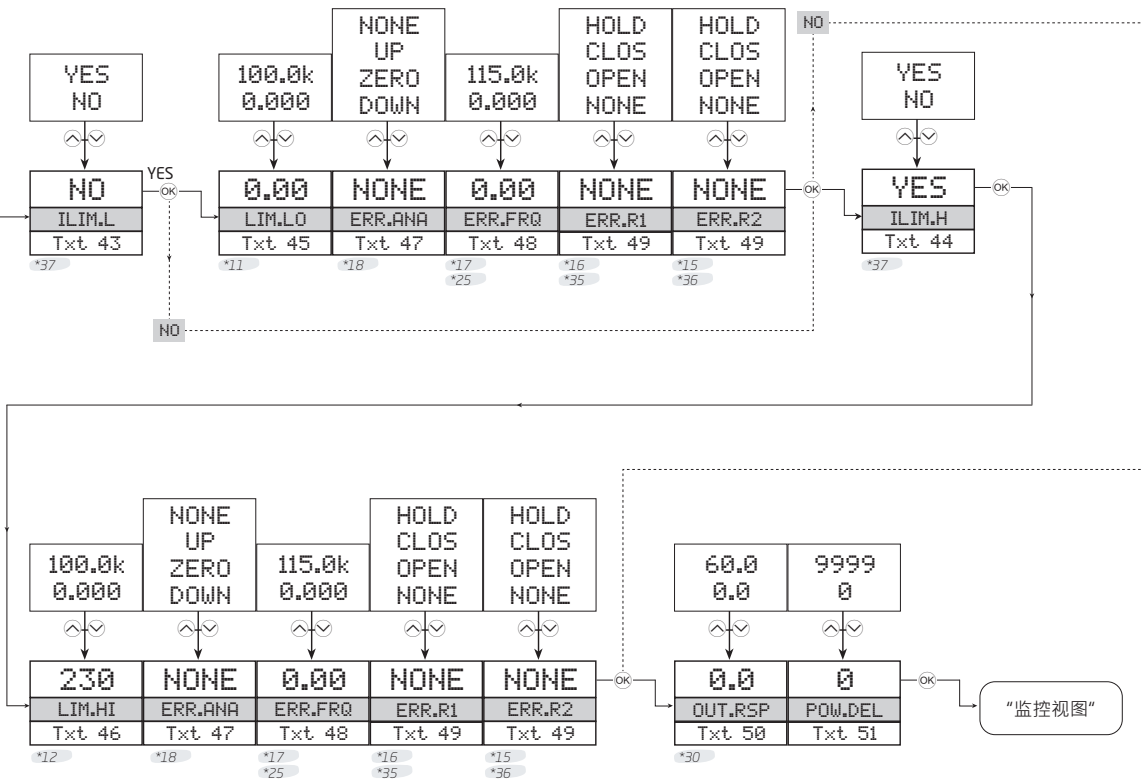


\*4 仅在输入信号类型 = NAMUR 时显示。

\*29 对于 4225C，仅在 OUTTY 为 VOL/CURR 并且继电器 1 未设置为 OFF 时显示。

\*14 仅针对 4225C 显示。

\*15 仅针对 4225B 显示。



\*11 范围取决于所选的输入信号类型 + 范围：  
 最小值：- 最小有效输入值（请参见 \*10） -  
 最大值：- 所选的输入范围下限 (IN.LO) --

\*12 范围取决于所选的输入信号类型 + 范围：  
 最小值：- 选择的输入范围上限 (IN.HI) -  
 最大值：- 最大有效输入值（请参见 \*10） -

\*15 仅针对 4225B 显示。

\*16 如果选择 FREQ 输出，则不会针对 4225C 显示。

\*17 仅在选择 FREQ 输出时显示。

\*18 仅在选择 CURR 或 VOLT 输出时显示。

\*25 如果将 PULS.TY 设置为 50%DC，则上限为：  
 $\max(\text{OUT.LO}, \text{OUT.HI}) * 7$  (max. 115.0k).  
 否则上限为  $\max(\text{OUT.LO}, \text{OUT.HI}) * 1.05$ 。

\*30 仅针对 4225A 和 4225C 显示。

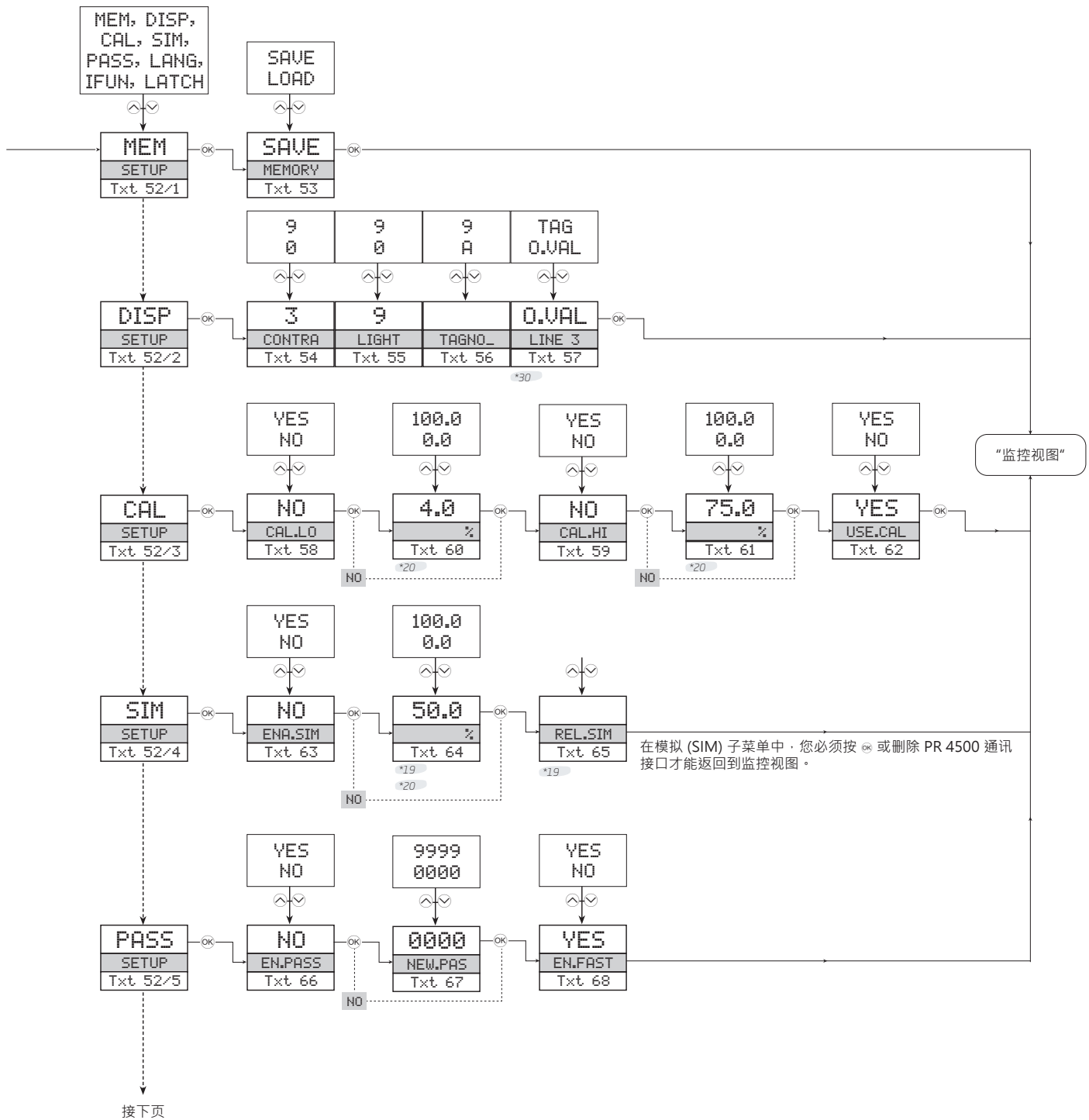
\*35 如果将 R1.FUNC 设置为 POW 或 OFF，则不会显示。

\*36 如果将 R2.FUNC 设置为 POW 或 OFF，则不会显示。

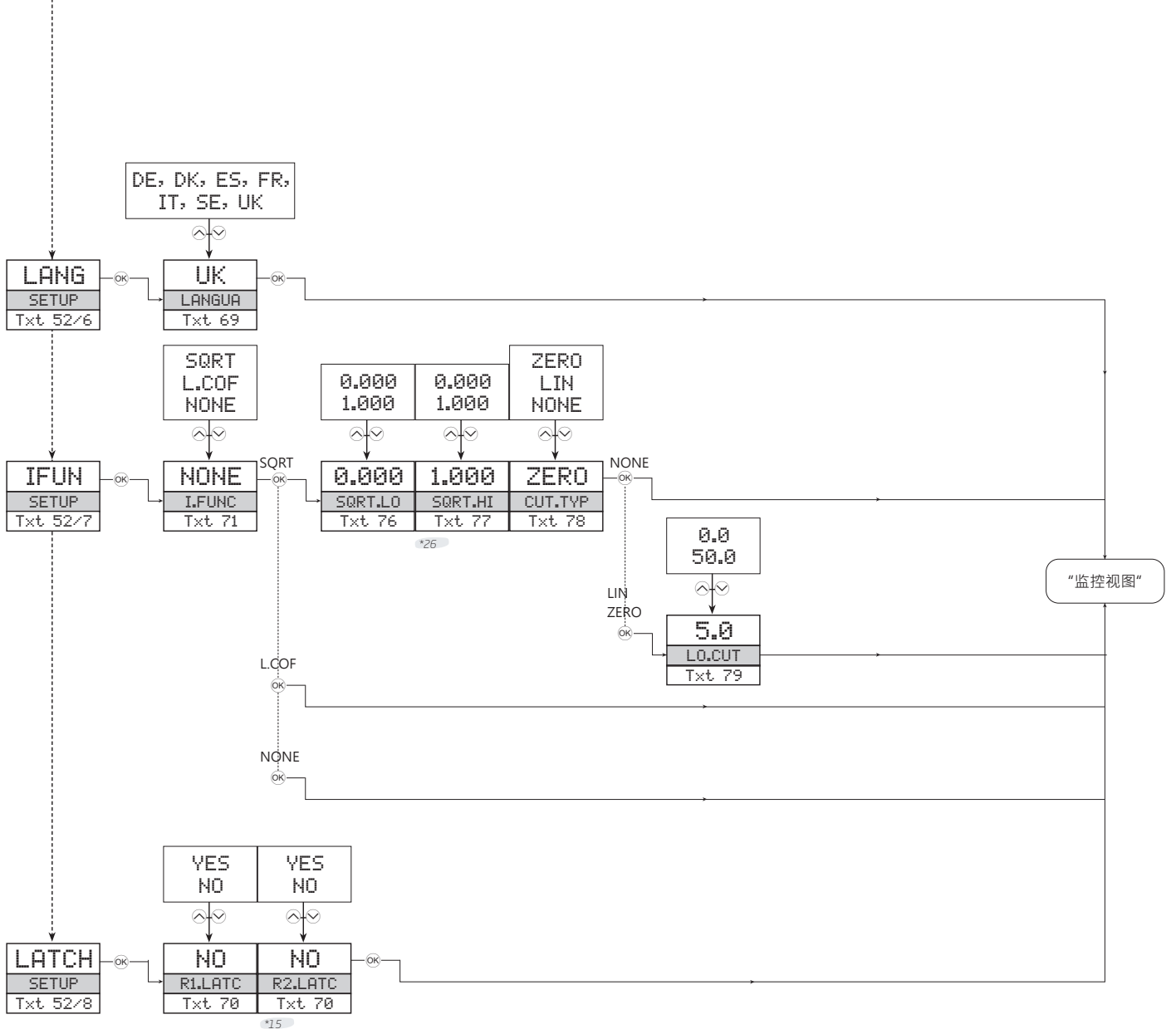
\*37 如果将 R1.FUNC 和 R2.FUNC 都设置为 POW 或 OFF，则不会在 4225B 上显示。



# 菜单流程图 · 高级设置 (ADV.SET)



- \*19 显示此菜单时，菜单超时退出将禁用。
- \*20 可选范围由 DEC.P · DISPLO 和 DISP.HI 定义。
- \*30 仅针对 4225A 和 4225C 显示。



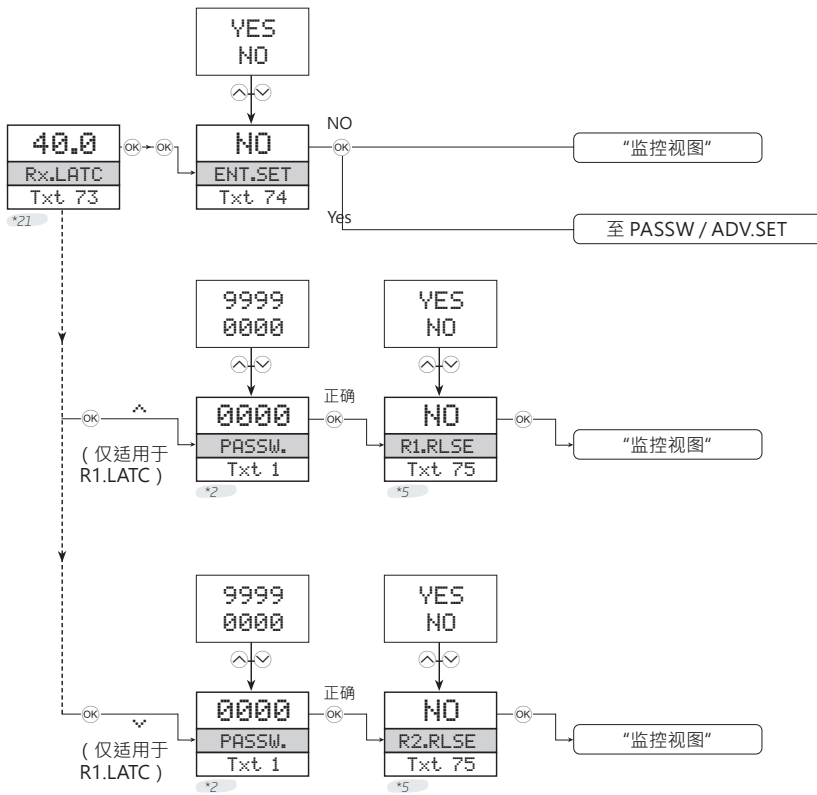
\*15 仅针对 4225B 显示。

\*26 \*.HI 不能等于相应的 \*.LO。

# 菜单流程图 · 手动释放闭锁的继电器

在监控模式下指示闭锁继电器

Rx.LATC = R1.LATC 或 R2.LATC  
或 R1.LATC / R2.LATC 交替。



\*2 仅在密码启用时显示。

\*5 仅当造成继电器闭锁的原因已经消除时，才能选择“YES”。  
选择“NO”无法释放继电器。

\*21 背光灯闪烁，直到按一次“OK”。

## 帮助文本概述

- [1] 设置正确密码
- [2] 进入高级设置菜单?
- [3] 选择 NAMUR 传感器输入
  - 选择 SO 传感器输入
  - 选择 PNP 传感器输入 (或电源触点)
  - 选择 NPN 传感器输入 (或接地触点)
  - 选择 TTL 传感器输入
  - 选择 Tacho 传感器输入
  - 选择自定义电流触发输入
  - 选择自定义电压触发输入
- [4] 设置输入信号的低触发值
- [5] 设置输入信号的高触发值
- [6] 设置输入高阻抗 (高电阻)
  - 启用输入内部上拉电阻
  - 启用输入内部下拉电阻
- [7] 设置传感器电源电压
- [8] 设置周期时间测量输入
  - 设置转速测量输入
  - 设置频率测量输入
- [9] 设置输入范围·低值
- [10] 设置输入范围·高值
- [11] 启用输入滤波器 (50/60 Hz 低通/带宽限制器)
- [12] 选择显示单位
- [13] 选择小数点位置
- [14] 设置显示范围·低值
- [15] 设置显示范围·高值
- [16] 设置显示响应时间 [秒]
- [17] 将输出设置为频率输出
  - 将输出设置为电流输出
  - 将输出设置为电压输出
- [18] 选择有源输出模式
  - 选择无源输出模式
- [19] 选择 20..-20 mA 输出范围
  - 选择 10..-10 mA 输出范围
  - 选择 20..4 mA 输出范围·带安全回读
  - 选择 20..4 mA 输出范围
  - 选择 20..0 mA 输出范围
  - 选择 -20..20 mA 输出范围
  - 选择 -10..10 mA 输出范围
  - 选择 4..20 mA 输出范围·带安全回读
  - 选择 4..20 mA 输出范围
  - 选择 0..20 mA 输出范围
- [20] 选择 10..-10 V 输出范围
  - 选择 5..-5 V 输出范围
  - 选择 10..2 V 输出范围
  - 选择 10..0 V 输出范围
  - 选择 5..1 V 输出范围
  - 选择 5..0 V 输出范围
  - 选择 -10..10 V 输出范围
  - 选择 -5..5 V 输出范围
  - 选择 2..10 V 输出范围
  - 选择 0..10 V 输出范围
  - 选择 1..5 V 输出范围
  - 选择 0..5 V 输出范围
- [21] 在 NAMUR 传感器故障时选择输出下限
  - 在 NAMUR 传感器故障时选择输出零
  - 在 NAMUR 传感器故障时选择输出上限
  - 选择禁用故障报警 - 在 NAMUR 传感器故障时未定义输出
- [22] 选择 Hz 作为输出单位
  - 选择脉冲/分钟作为输出单位
  - 选择脉冲/小时作为输出单位
  - 选择脉冲/天作为输出单位
- [23] 设置 0% 输入时的输出频率
- [24] 设置 100% 输入时的输出频率
- [25] 设置输出低截止频率
- [26] 使用 50% 占空比输出
  - 使用可编程的静态脉冲时间
- [27] 设置脉冲时间[毫秒]
- [28] 是否将 NAMUR 传感器故障设置为特定频率的输出?
- [29] 设置在 NAMUR 传感器故障时的输出频率
- [30] 以输入范围的百分比设置继电器
  - 以显示单位的输入值设置继电器
- [31] 选择关闭功能 - 继电器永久关闭
  - 选择 POWER (电源) 功能 - 继电器指示电源状态正常
  - 选择 ERROR (故障) 功能 - 继电器仅指示传感器有故障
  - 选择 WINDOW (窗口) 功能 - 继电器通过 2 个设定点控制
  - 选择 SETPOINT (设定点) 功能 - 继电器通过 1 个设定点控制
- [32] 选择常闭触点
  - 选择常开触点
- [33] 设置继电器设定点
- [34] 在输入信号下降·并小于设定值时激活继电器
  - 在输入信号上升·并大于设定值时激活继电器
- [35] 设置继电器窗口功能设定点·低值
- [36] 设置继电器窗口功能设定点·高值
- [37] 选择继电器在窗口外激活
  - 选择继电器在窗口内激活
- [38] - 未使用 -
- [39] 设置继电器迟滞
- [40] 选择禁用故障报警 - 在 NAMUR 传感器故障时未定义继电器状态
  - 在 NAMUR 传感器故障时断开继电器触点
  - 在 NAMUR 传感器故障时闭合继电器触点
  - 在 NAMUR 传感器故障时保持继电器当前状态
- [41] 设置继电器得电延迟 [秒]
- [42] 设置继电器失电延迟 [秒]
- [43] 启用可配置的输入下限
- [44] 启用可配置的输入上限
- [45] 设置可配置的输入下限
- [46] 设置可配置的输入上限
- [47] 选择在输入超限时输出下限电流
  - 选择在输入超限时输出零电流
  - 选择在输入超限时输出上限电流
  - 选择禁用故障报警 - 选择输入超限时输出未定义
- [48] 设置输入超限时的输出频率

- [49] 选择禁用故障报警 - 在输入超限时未定义继电器状态
  - 在输入超限时断开继电器触点
  - 在输入超限时闭合继电器触点
  - 在输入超限时保持继电器当前状态
- [50] 设置输出响应时间 [秒]
- [51] 设置输出和继电器得电延迟 [秒]
- [52] 进入继电器闭锁设置
  - 选择模拟量输入功能
  - 进入语言设置
  - 进入密码设置
  - 进入模拟模式
  - 执行过程校准
  - 进入显示设置
  - 执行储存操作
- [53] 将显示面板中保存的配置加载至模块中
  - 将设备配置上传保存至显示面板中
- [54] 调整 LCD 对比度
- [55] 调整 LCD 背光强度
- [56] 写入 6 字符设备 TAG
- [57] 屏幕第 3 行显示输出值
  - 屏幕第 3 行显示设备 TAG
- [58] 是否将输入低值校准至过程值?
- [59] 是否将输入高值校准至过程值?
- [60] 设置低校准点数值
- [61] 设置高校准点数值
- [62] 是否使用过程校准值?
- [63] 启用输入模拟功能?
- [64] 设置输入模拟值
- [65] 继电器模拟 - 使用  $\triangleleft$  和  $\triangleright$  切换继电器 1 和 2
- [66] 启用密码保护?
- [67] 设置新密码
- [68] 启用快速设定功能?
- [69] 选择语言
- [70] 启用继电器闭锁功能?
- [71] 选择无输入功能
  - 选择输入的 0.5 Hz 低截止。(对周期时间输入无影响)
  - 选择平方根输入功能
- [72] 继电器设定点 - 按下  $\text{OK}$  以保存
  - 继电器设定点 - 只读
- [73] 继电器已闭锁 - 按下  $\text{OK}$  以确认
  - 继电器 1 已闭锁 - 按下  $\triangleleft$  以释放
  - 继电器 2 已闭锁 - 按下  $\triangleright$  以释放
  - 继电器已闭锁 - 按下  $\triangleleft$  或  $\triangleright$  以释放继电器 1 或 2
- [74] 进入设置菜单? (可能会导致释放闭锁的继电器!)
- [75] 释放继电器? (如果条件允许)
- [76] 选择平方根的低值
- [77] 选择平方根的高值
- [78] 禁用低截止
  - 将低截止类型设置为线性
  - 将低截止类型设置为零
- [79] 以输入范围的百分比选择低截止点
- [80] 选择 PNP 集电极开路输出
  - 选择 NPN 集电极开路输出
  - 选择推挽输出
- [81] 设置 PNP/推挽输出上的高电平电压
- [83] 设置每转输入脉冲

## 操作

4000 系列设备提供了便于用户操作的多种功能，并可执行有效的故障诊断。  
通过前面的 LED 指示灯或 PR 4500 通信接口，用户可以很轻松地监测运行状态。


### 不带 PR 4500 通信接口的状态指示器

电源 红色/绿色 LED 指示系统状态  
f in 黄色 LED 指示有源输入  
Dig. out 1 黄色 LED 指示继电器 1 得电/频率输出  
Dig. out 2 (仅限 4225B) 黄色 LED 指示继电器 2 得电

电源绿色 LED 13 Hz 闪烁表明工作正常。  
电源绿色 LED 1 Hz 闪烁表明有可配置的输入限制错误。  
电源绿色 LED 常亮表明有内部故障。  
电源红色 LED 常亮表明有严重故障。

### PR 4500 通信接口检测到的状态、故障和“超出范围”的信号

滚动错误消息	指示文本	状态	操作
过程和应用错误			
输入错误	IN.ER - 显示屏 闪烁	输入超出配置的输入限制	检查输入信号值和配置的输入限值
输入范围不足	IN.LO	输入低于低截止	检查输入信号源
输入超出范围	IN.HI	输入超出有效测量范围	检查输入信号源
显示超出范围	-1999 或 9999	显示饱和	检查配置和输入值
模拟输出错误	AO.ER	模拟量输出电流错误 (仅限 S4-20 mA 输出)	检查模拟量输出的接线并重启电源*
传感器电源过载	SE.OL	检测到传感器电源过载状况	检查传感器电源规格
传感器短路	SE.SH	传感器短路状况	检查传感器是否短路
传感器断线	SE.BR	传感器开环/断线状况	检查传感器是否开环/断线
设备故障			
设备与 PR 4500 通信接口之间 无通讯	NO.CO	无通讯 (PR 4500 <-> 设备)	将 PR 4500 通信接口与产品重新连接。 如果已连接，请断开并重新连接
配置错误	CO.ER	下载到模块的配置无效	根据菜单逐步操作以创建有效的配置 **
配置类型或版本无效	TY.ER	从 PR 4500 系列读取的配置类型 或版本号无效	将正确的设备类型和版本配置保存到 PR 4500 通信接口**
模拟量输出电源错误	AO.SU	模拟量输出电源错误	确认输出配置和输出连接*
RAM 故障	RA.ER	内部 RAM 故障	联系 PR electronics*
A/D 变送器故障	AD.ER	内部 A/D 变送器故障	联系 PR electronics*
内部闪存故障	IF.ER	内部闪存故障	联系 PR electronics*
频率输入故障	FI.ER	内部频率电路故障	联系 PR electronics*
EEPROM 故障	EE.ER	内部 EEPROM 故障	联系 PR electronics*
存储配置失败 - 使用先前的配置	CO. WARN	将配置写入设备内存失败。	设备配置将还原到上一个已知的有效配 置。根据菜单逐步操作以重新尝试写入 新配置。

!	<p>屏幕上的所有故障指示每秒闪烁一次。帮助文本对故障加以解释。如果故障为输入回路故障，则显示器背光显示灯也将闪烁 - 按下  按钮后可进行确认(停止)。</p>
*	<p>通过逐步操作基本设置或重置设备电源以确认故障。 某些类型的故障只能通过重置设备电源来确认。</p>
**	<p>逐步操作基本设置以确认故障。</p>

# 文档更新记录

以下列表提供了有关本文档修订的说明。

版本号	日期	说明
100	2135	产品首发。



# 无论天涯海角， 我们始终伴您身边

无论您身在何处，都将获得我们标志性红色模块的全力支持

我们所有的设备都提供权威的专家服务，且享受长达五年的质量保证。您购买的每款产品都将获得个性化的技术支持和指导，按时交货，保修期内免费维修，丰富的技术文档等服务。

我们的总部在丹麦，我们在世界各地设有办事处并在全球创建授权合作伙伴关系。我们能在全球范围内为您提供本地化

服务。这意味着我们总是伴随在您身边，并且非常了解当地市场。

我们致力于打造高客户满意度产品，并将 PERFORMANCE MADE SMARTER 这一理念传向世界。

了解有关保修计划的更多信息，或想与您所在地区的销售代表会面，请访问 [prelectronics.com](http://prelectronics.com)。

# 即刻受益

# PERFORMANCE MADE SMARTER

PR electronics 是一家行业领先的、专注于使过程控制更加安全、可靠和高效的技术型公司。自 1974 年以来，我们一直致力于高精度-低功耗的核心技术开发，不断创新发展，帮助客户提高监测现场过程参数的能力。

我们的创新专利技术来源于广泛的研发设施、强大的研发团队以及对客户需求和工艺过程的深刻理解。简约、专注、勇气、卓越是我们的座右铭。这指引着我们不断帮助一些世界上最大的公司实现更卓越的智能化 (PERFORMANCE MADE SMARTER)。